

## Глобальная сеть обслуживания

### ООО "АЙЭФИ ЛИФТЫ И ЭСКАЛАТОРЫ" (Россия)

Тел. +7(926)-894-81-96 E-mail: ru@ifelift.com  
Адрес: SK Plaza, Дмитровское шоссе 163ак2, Москва, Россия

### M/s IFE MIDDLE EAST ELEVATORS LLC (Средний Восток)

Тел. +971(0)42505888 E-mail: ae@ifelift.com  
Адрес: 502# Sapphire Tower, Itihad Road, Deira, Dubai, UAE

### IFE Elevators & Escalators (Australia) Pty Ltd (Австралия)

Тел. +61(0)8 9202 4666 E-mail: au@ifelift.com  
Адрес: 36 Beringarra Avenue Malaga WA 6090

### PT. IFE ELEVATORS INDONESIA (Индонезия)

Тел. +62 2122604802 Email: ifeindo@ifelift.com  
Адрес: The Mansion Dukuh Golf Kemayoran Tower Fontana Lt.21 Unit L2 & m2,  
Jl Trembesi Blok D4 Pademangan Timur Pademangan Jakarta Utara Dki Jakarta 14410

### IFE ELEVATORS LANKA (Шри-Ланка)

Тел. +94112686867 E-mail: SL@ifelift.com  
Адрес: 158/9 Lake Drive colombo 08 Sri Lanka

### Агентство Сингапур

Тел. +86 13929229955  
Адрес: 23 Genting Road #07-01/02 Chevalier House Singapore 349481



IFE ELEVATORS CO.,LTD

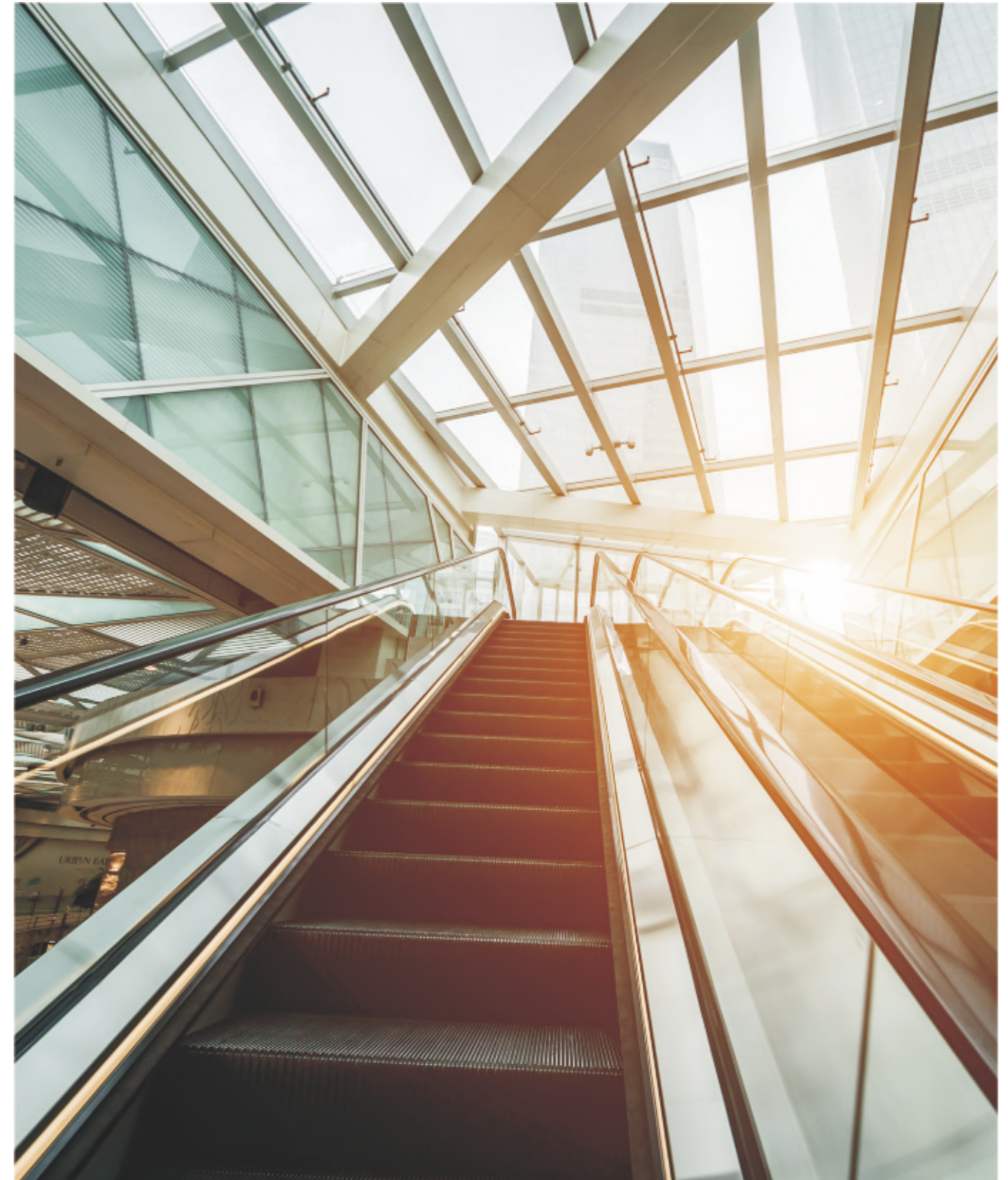
Сайт: [www.ifelift.com](http://www.ifelift.com)

Тел. +86-769-82078888 Факс: +86-769-87732448

Адрес завода в Китае: Провинция Гуандун, Город Дунгуань, городок Цинси

Изображение и содержание только для ознакомления. Для более подробной информации и оформления заказа свяжитесь с представителями IFE.

201902 © IFE ELEVATOR CO., LTD. АВТОРСКОЕ ПРАВО



## GRACES/T2 Эскалатор/Траволатор

Китайский лифт, которому доверяют во всем мире  
Код акции: 002774





Испытательная башня эскалаторов

Испытательная башня лифтов

30 Метров Для Тяжелых Условий  
Испытания Эскалатора

## Счастливая перевозка Долговечная поддержка

- Китайский национальный бренд лифтов перечисленных компаний (биржевой код :002774)
- Одна из первых лифтовых компаний, получивших сертификаты класса А по уровню производства, установки и техническому обслуживанию, выданные AQSIQ.
- Промышленная производственная база 110,000 квадратных метров, на которой размещена одна из крупнейших в мире испытательных башен для лифтов и эскалаторов.
- Национальное высокотехнологичное предприятие, и лифтовой исследовательский центр.
- Продукция продается в 33 странах и регионах на пяти континентах.
- Компания имеет 101 филиал и отделения обслуживания по всему миру.
- Более 1000 специалистов по сервисному обслуживанию.



## Ориентированные на людей, создающие комфорт и безопасность

### Самым красивым, только для лучшей жизни

Серия эскалаторов GRACES и траволаторов T2 готовы активно участвовать в урбанизации высокоскоростного строительства.

Передовые технологии для предоставления пассажирам лифтовых решений высокого класса.

Безопасная и надежная работа, долговечное качество, высокие технологические преимущества интеграции,

Наслаждайтесь комфортом и легкостью для пассажиров на пути вверх и вниз!



Гостиница



Торговый центр



Бизнес-центр



Общественный центр

## НАШИ ОБЪЕКТЫ В МИРЕ



Проект торгового центра IDCC MALL в Малайзии



CHINA TOWN Филиппины



Торговый центр JKCC MALL в Малайзии



Железнодорожный вокзал Metland Telaga Murni, Индонезия



BAI HOTEL Филиппины



Филиппинская трасса LRT-2



Индонезия PALMERAN Метро



RIENTAL PLAZA Торговый центр, Йоханнесбург, Южная Африка



СЕ-19, Метро Нью-Дели, Индия



Метро Мумбаи

## НАШИ ОБЪЕКТЫ В МИРЕ



Центр Дунгуань Хаююй Хуэйцзинь



Шаньси ХэБан SOHO Современный Город Коммерческий Plaza



Гуйчжоу Усин Синган



Торговый центр Ваньма Шаньси



Шэньян Международный Город Текстиля и Одежды



Цзямусы Красочная Таймс Сквер



Тяньцзиньский центр международной торговли Huicheng



Торговый центр Гонконг Лок Фу



Юньнань Хуншэнда Торговый Центр



Фошань Экспо Площадь



Цзянсу Фуян Юэсин Международный Дом Лайф Плаза



Площадь Датонг Чжэндэ

## Несколько технологий безопасности, всесторонний дизайн защиты

- |  |  |
|--|--|
| ① Защиты от инородных тел у входа и выхода поручниов | ⑨ Защита от перегрузки                             |
| ② Защиты расчески от инородных тел                   | ⑩ Защита от просадания ступеней                    |
| ③ Защиты при отсутствии доски пола                   | ⑪ Защита от открывания защитной крышки двигателя   |
| ④ Защиты от сломанной цепи ступеней                  | ⑫ Функция обнаружения тормозного башмака двигателя |
| ⑤ Защиты от отсутствия ступеней                      | ⑬ Защита от спайки контактора                      |
| ⑥ Функция измерения скорости поручня                 | ⑭ Функция отображения неисправности                |
| ⑦ Защита от деформации зашивки трапа                 | ⑮ Защита от превышения скорости                    |
| ⑧ Функция обнаружения открытия тормоза               | ⑯ Защита от возврата без управления                |



- |  |                                  |                                      |                                       |                                 |   |   |
|--|----------------------------------|--------------------------------------|---------------------------------------|---------------------------------|---|---|
| ⑰ Защита от потери фазы и обрыва фазы электропитания | ⑲ Защиты от отсутствия ступеней  | ⑳ Шаговое освещение                  | ㉑ *Функция преобразования частоты     | ㉒ *Функция контроля уровня воды | ㉓ *Освещение зубья                      | ㉔ *Защита от разрыва ременного поручени |
| ⑲ Защиты от отсутствия ступеней                      | ㉕ *Дополнительное торможение     | ㉖ *Освещение зашивки трапа           | ㉗ *Интеллектуальное направление света | ㉘ *Голосовая подсказка          | ㉙ *Прекращение работы при землетрясения | ㉚ *Прекращение работы при пожара        |
| ㉙ *Прекращение работы при землетрясения              | ㉛ *Прекращение работы при пожара | ㉜ *Устройство контроля в микрорайоне |                                       |                                 |   |   |

\*значит нестандартную конфигурацию и должно быть определено в соответствии с типом лестницы.  
За подробностями обращайтесь к торговому представителю, пожалуйста.

## Блокировка анти-реверсивного движения

### Защита поручня

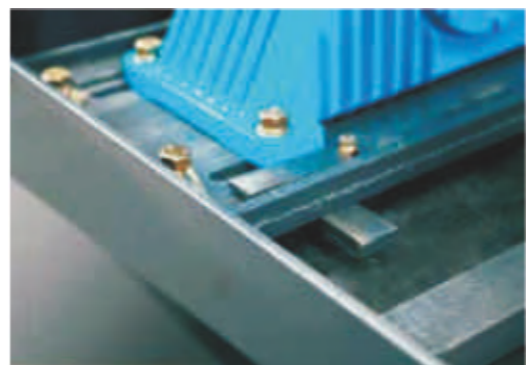
Марка: Schneider, Франция

Для обнаружения поручень нарушена или над риском расширения.



### Плавная остановка эскалатора с помощью антиблокировочного дополнительного тормозного устройства

Дополнительный тормоз имеет фрикционное торможение, тем самым предотвращая внезапную остановку эскалатора. Во время работы дополнительного тормоза происходит небольшое смещение в тормозных дисках, аналогично системе транспортного средства ABS. Эскалатор останавливается плавно и исключает ситуации проскальзывания для обеспечения безопасности пассажиров.



### Дополнительное торможение

При ситуации эскалатора/траволатора

- Сбой питания или отсутствие электричества цепи безопасности
- Разрыв цепи двигателя
- Скорость вниз превышает номинальную скорость в 1,4 раза
- Обратный вращение

Дополнительное торможение может быть эффективно замедлен и остановлен эскалатор/траволатор, а также сохраняет состояние покоя для обеспечения безопасности пассажиров.



### Защита от превышения скорости

Марка: Schneider, Франция

Датчик предотвращает риск превышения скорости эскалатора.

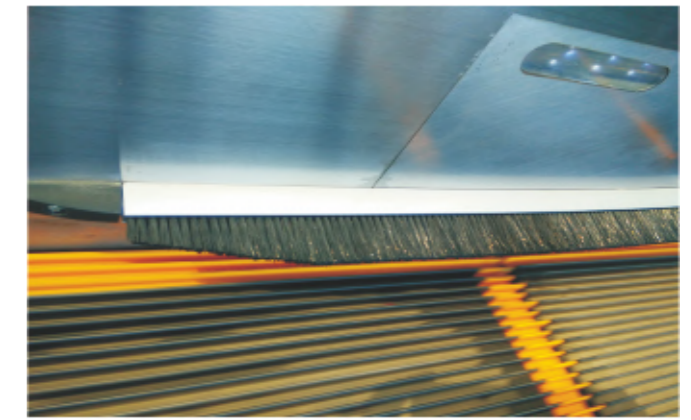
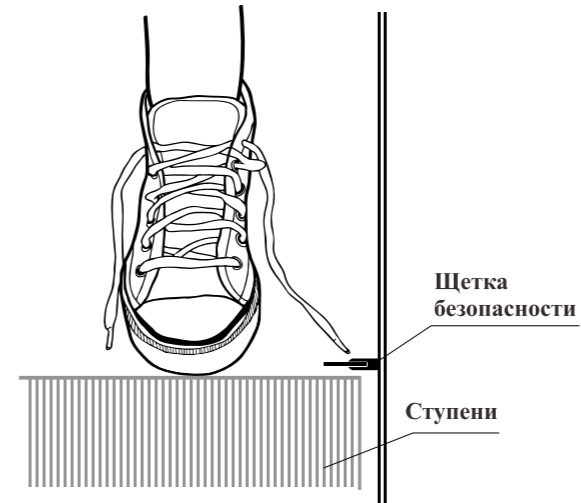
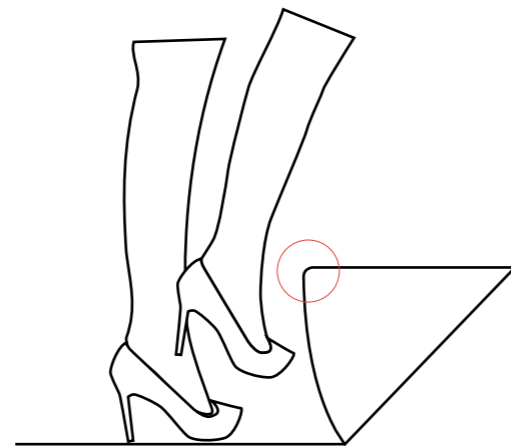


## Износостойкие ступени с противоскользящим покрытием

Применяются износостойкие, антикоррозийные ступени из алюминиевого сплава с самыми передовыми технологиями обработки поверхности. Противоскользящая поверхность соответствует немецкому стандарту DIN 51130 и достигает уровня R9. Ступени с противоскользящим покрытием используют международную марку ENCS. При условиях работы с большой нагрузкой, движение эскалатора остается стабильным и плавным, тем самым обеспечивая пассажирам безопасность и комфортную поездку. Округленные ступени



Архангел конструкция предотвращает ножку пассажиров



### Предохранительная щетка

Предохранительная щетка устанавливается на панели поверх ступеней по обеим сторонам. Она защищает обувь и одежду пассажиров от возможных повреждений из-за соприкосновения с панелями и защищает внутреннее пространство эскалатора от попадания различных веществ и предметов.

### Защита пропуска ступени

Датчика контроля ступеней: Schneider  
Предотвращает риск, вызванный пропуском ступеней

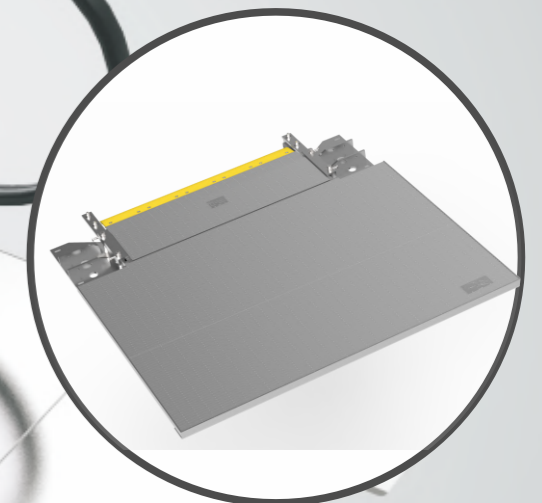


При первом обнаружении неисправности в электрической схеме или обратного хода тяговой цепи, система контроля обратного хода начинает активную защиту для более точного определения обратного движения, в случаях неисправности контрольного устройства разрыва приводной цепи, система контроля обратного движения мгновенно фиксирует неисправность эскалатора.



### Панель входной площадки с защитой от опрокидывания

Используется болт, который фиксирует панель и оборудован опорным вспомогательным креплением, которое устраняет и эффективно контролирует ситуации опрокидывания панели для обеспечения безопасности пассажиров.





# КАЧЕСТВО



Европейский Союз CE Сертификация

**MIRTEC** CERTIFICATE OF CONFORMITY  
 (MANUFACTURER INTERNAL CHECK APPLICATION According Art. 13, Annex VII, 2006/42/EC)  
 Certificate No. MOHA-C-6142/18

**APPLICANT/CERTIFICATE HOLDER**  
 IFE ELEVATORS CO., LTD.  
 Address: Jialing Rd, Jialing Industrial Zone, Qingqi, Dongguan, Guangdong, China

**Submitter date of the application:** 16/05/2018

**Manufacturer:** SAME AS THE APPLICANT

**Product designation:** ESCALATOR / TYPE: GRACES  
 GRACES 30-600 GRACES 35-600  
 GRACES 30-800 GRACES 35-800  
 GRACES 30-1000 GRACES 35-1000  
 (TECHNICAL SPECIFICATIONS IN ANNEX II)  
 (MOTOR POWER CONFIGURATION TABLE IN ANNEX II)

**Technical file No.:** TC-UQ-LA-20180321

**CE Directive:** MACHINERY DIRECTIVE 2006/42/EC

**Applicable Standards:** EN 155-1:2017  
 EN 60204-3:2006+AC:2010  
 Dongguan, China

**Place of implementation:** Dongguan, China

**Date & Number of Test Report:** MOHA-C-6142/18/08/2018

**Result of the assessment - Declaration:**  
 The assessment machinery department of M.I.R.T.E.C. S.A. certifies that the above manufacturer has submitted a technical file according to requirements of annex VII A, 2006/42/EC, which file has been deposited on May 2018 for examination of implementation of the manufacturer internal control according to annex VII, 2006/42/EC.

The Manufacturer declares for every product the internal control. Results a declaration of conformity according to the basic requirements of the relative directive and places the "CE" marking with its own responsibility. The machine must be accompanied by operator and maintenance instructions.

Essential changes of designing and manufacturing of the machine must be declared to M.I.R.T.E.C. S.A.

**Place / Date of issue:** ATHENS, 28.08.2018

**Validity of the certificate:** 27.08.2023

For M.I.R.T.E.C. S.A.  
 Director Athens Office

Certifying department for Machinery  
 G. Sotiropoulos  
 Certificate of title

Русский ТС Сертификат

**ЕАЭС** ТАМОЖЕННЫЙ СОЮЗ  
 ДЕКЛАРАЦИЯ О СООТВЕТСТВИИ

Заявитель, Общество с ограниченной ответственностью «Иртек-Глобл», Государственный адрес: 124401, Российская Федерация, Московская область, город Зеленоград, улица 128, нежилое помещение 1, 12-этажный этаж, 124401, Российская Федерация, Московская область, город Зеленоград, корпус 128, нежилое помещение 1, Телефон: +7(495)491-1111, Факс: +7(495)491-1111, Адрес электронной почты: office@mirtec.ru, e-mail: Государственный директор: Игорь Сидорович

Заявляет, что "Эскалатор, маркировка "IFE" тип GRACES. Произведен изготовителем и соответствует ТР ТС 004/2011 "О безопасности лифтов и подъемных механизмов". ТР ТС 020/2011 "Техническое регулирование товаров из Китая".

Исполнитель: ТП "Китайская С.А.Д." Место нахождения: Китайская Народная Республика, Пекин, Индустриальная зона Xikang Village Qinghe Town Daxing City Guangdong Province P.R.China Код ТН ВТЭ ВИС 84309000

Сторонний орган

Содержание сертификата  
 ТР ТС 004/2011 "О безопасности лифтов и подъемных механизмов", ТР ТС 020/2011 "Техническое регулирование товаров из Китая".  
 Декларация о соответствии принята на основании  
 протокола № 3179-02/18-1-180, 17/04/2018 г. от 18.08.2018 года. Исполнительный лаборатория Общества с ограниченной ответственностью "Росстандарт" в месте происхождения товара.  
 Декларация о соответствии № РОСС RU.0001.21.AWB действительна до 21.08.2018 года.

Дополнительная информация  
 Указана краткая процедура в соответствии с ГОСТ 15150-89. Срок хранения продукта, хранения указан в сопроводительном документе. Процедура транспортировки указана в сопроводительном документе. Датировка № ИТ-1400/2011 от 09.08.2014 года.  
 Декларация о соответствии действительна с даты регистрации до 18.08.2019 включительно.

И.С. Купцов  
 Генеральный директор государственного учреждения или Федерального агентства, зарегистрированного в качестве юридического лица

Сделана в соответствии с декларацией о соответствии: TC N RU.3.AN.A14.B.35493  
 Регистрационный номер декларации о соответствии: TC N RU.3.AN.A14.B.35493  
 Дата регистрации декларации о соответствии: 19.06.2014

Китай Сертификат эскалатора большой высоты

**SISE** **MA** **AL** **ISO 9001** **CNAS**

**特种设备型式试验证书 (电梯)**  
 证书编号: TSX 331003820170006

申请单位名称: 奥的斯电梯有限公司  
 申请单位注册地址: 广东省东莞市清溪镇横岭村东坑工业区  
 制造单位名称: 奥的斯电梯有限公司  
 制造单位注册地址: 广东省东莞市清溪镇横岭村东坑工业区  
 设备名称: 自动扶梯与自动人行道 设备品种: 自动扶梯  
 产品名称: 自动扶梯 产品型号: GRACES  
 型式试验报告编号: 2017AF255

经型式试验, 确认该设备符合《电梯型式试验规则》(TSG T7007-2016)的规定。  
 该证书符合 GB 16699-2011《自动扶梯和自动人行道的制造与安装安全规范》以及 EN155-1:2008 Safety of escalators and moving walks - Part 1: Construction and installation 的相关规定。

本证书适用的产品型号: GRACES  
 本证书适用的产品参数范围和配置见附表。

发证日期: 2017年11月27日

深圳市特种设备安全检测研究院  
 广东省质量监督电梯检验站 (深圳)

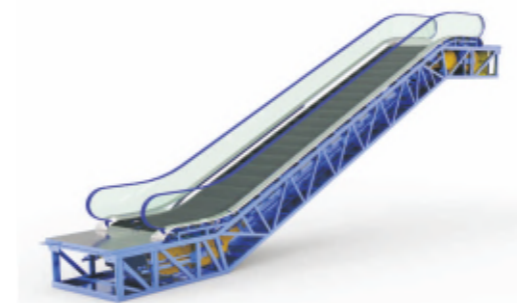
注: 申请单位在有效期内应严格按照安全技术规范和标准的要求, 以及型式试验报告的要求。



**БЕЗОПАСНОСТЬ**  
Обязательные гарантии для клиента



## Высокопрочные конструкции гарантируют отсутствие непредвиденных разрывов



### Проект уголка

Новая проектная система опирается на научную точку зрения, части уголка и фермы соединяются, и с помощью несущей силы этих частей, уменьшается изгибающий момент частей фермы, значительно противодействуя деформации частей фермы.



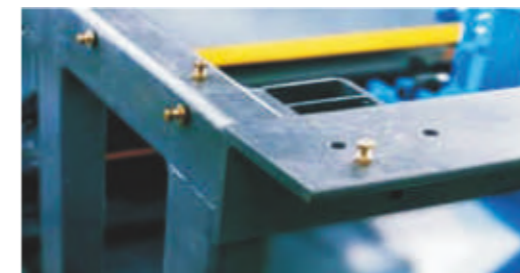
### Большая ферма с более сильной жесткостью

Конструкция фермы использует метод конечных элементов, жесткость и упругость достигли международного передового стандарта. Уровень деформации при полной нагрузке только 1/1500, который превосходит национальный стандарт (по стандарту скорость деформации простого эскалатора 1/750, эскалатора для общественных высоко-загруженных зданий 1/1000).



### Большой пролет эскалатора

Проект нового дизайна сверхбольшого пролета эскалатора был подтвержден, тем самым большой пролет в средней части эскалатора эффективно разрешает проблему нагрузки фермы всего эскалатора. Рассчитанная конструкция увеличивает устойчивость фермы пролета, делая несущую часть более ровной, а устойчивость более высокой.



### Антисейсмическая технология, защита от несчастных случаев

Использование антисейсмической технологии обеспечивает безопасность пассажиров во время землетрясения и других непредвиденных случаев.

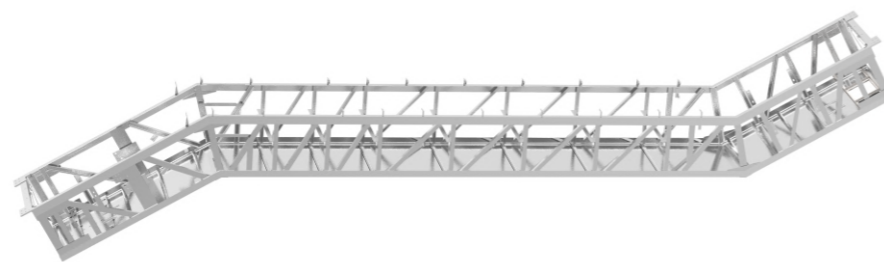
## Технологии мирового уровня, срок службы конструкции достигает до 30 лет



### Глубиномер высокой

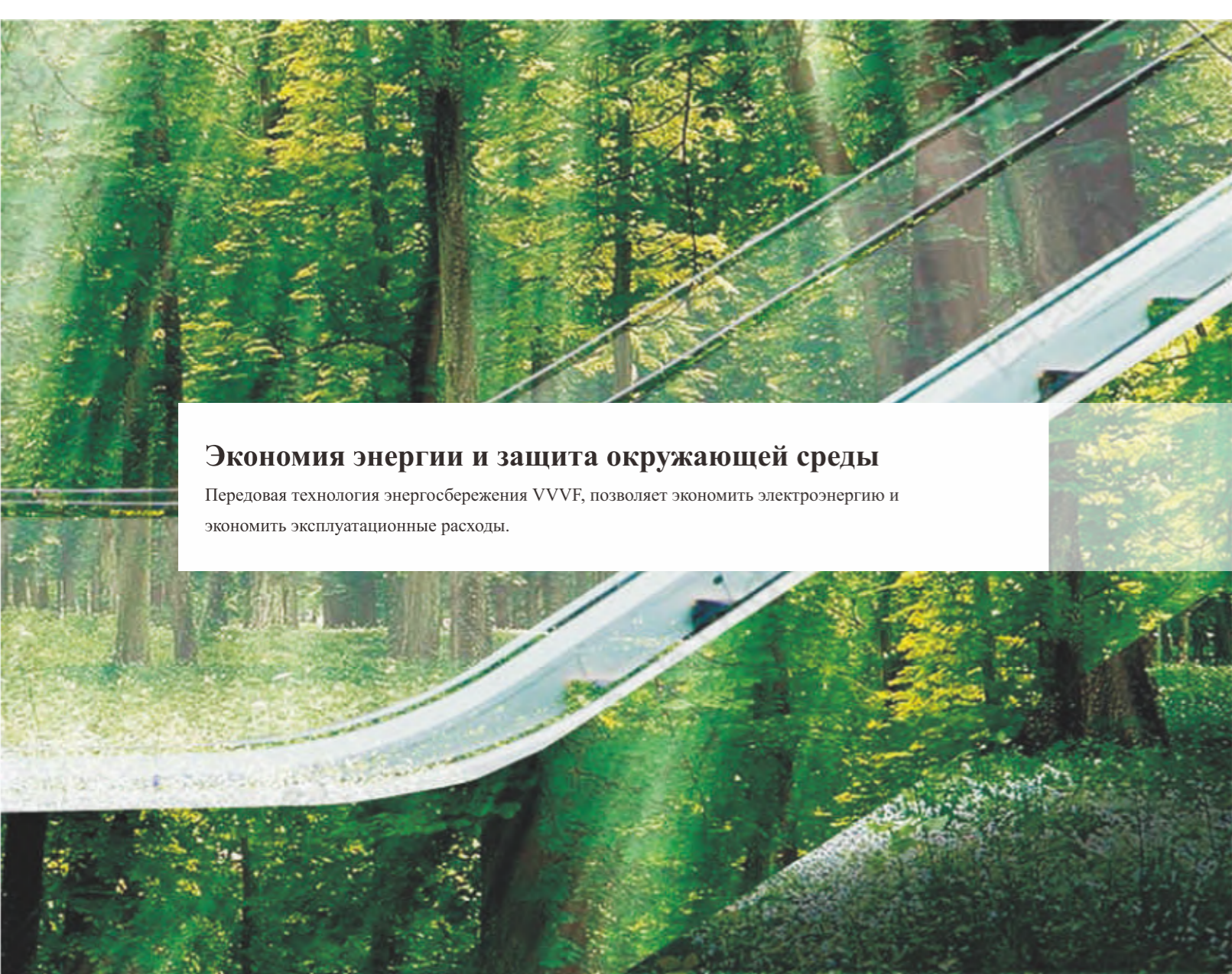
#### точности

Измерительный прибор, позволяет автоматически с высокой точностью измерять толщину нанесения лаковой пленки до 100 мм.



### Обработка поверхности фермы

Ферма может быть обработана методом горячего цинкования и антикоррозионной обработки. Толщина поверхностного цинкового слоя составляет не менее 80 мкм, а максимальная - 110 мкм. Это может эффективно гарантировать, что ферма эскалатора /траловатора обычно используется в различных суровых условиях.

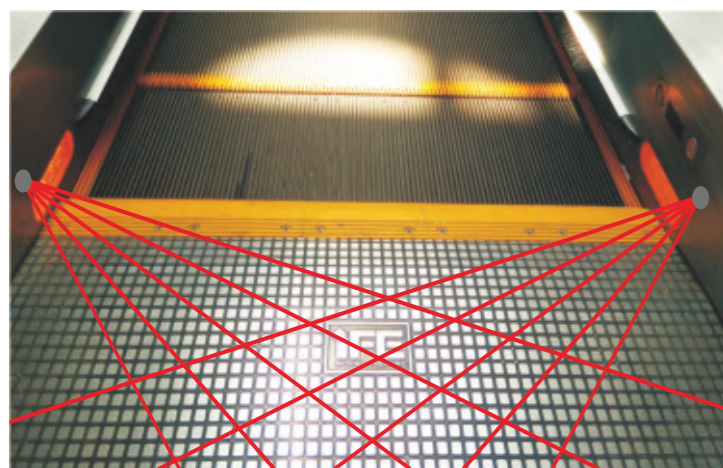


### Экономия энергии и защита окружающей среды

Передовая технология энергосбережения VVVF, позволяет экономить электроэнергию и экономить эксплуатационные расходы.



### Передовая технология VVVF, Энергоэффективное



#### Интеллектуальное движение

Бренд входного датчика: Panasonic

Система управления входа и выхода, система датчика приближения, система направления составляют одну полную интеллектуальную систему, которая в соответствии с объемом пассажиропотока выбирает разные режимы движения. Полностью решает проблему использования электроэнергии при неравномерном пассажиропотоке.

### Применимый диапазон каждого типа лестницы

Model	Specification		Сфера применения
	30°	35°	
GRACES-ID	1500MM≤H≤8000MM	1500MM≤H≤6000MM	Внутреннее коммерческое здание
GRACES-III	1500MM≤H≤8000MM	1500MM≤H≤6000MM	Открытое коммерческое здание
GRACES-LD	1500MM≤H≤9500MM	--	Станция метро, Аэропорт с общественным транспортом
GRACES-HD	1500MM≤H≤18000MM	--	Станция метро, Аэропорт с общественным транспортом
T2	L≤48906MM		Внутреннее коммерческое здание

"H"— Высота, "L"—представляет длину сегмента (мм) движущейся траволатора.

## Таблица параметров Серии GRACES Эскалатор / T2 Траволатор

### Основные функции

#### Операционные функции

01	Вверх/Вниз	На панели управления эскалатором вверх и вниз есть переключатель направления движения
02	Режим техосмотра	кабель – затем эскалатор устанавливается в нужное положение для обслуживающего персонала
03	Индикатор направления движения	На входе и выходе индикаторный свет напоминает пассажирам верное направление движения. Доступен при выборе одного направления движения
04	Функция автоматической смазки	Эскалатор способен автоматически смазывать цепь привода и ступеней а течение 6 минут 36 часов. Это улучшит трение между цепью и звездой, тем самым улучшая производительность и увеличивая срок службы
05	Сигнал предупреждения	Перед пуском эскалатора, звучит 5 секунднй сигнал до момента пуска эскалатора. После окончания сигнала, пассажиры могут пользоваться эскалатором
06	Желтая граница	Напоминает, что пассажиры должен оставаться внутри границы, во избежания возникновения опасных ситуаций
07	Функция последовательного запуска	Когда эскалатор запущен, вставьте ключ и поверните один оборот ( в любом направлении), активируется последовательный пуск, сигнал реверсивного движения больше не работает

#### Функции безопасности

08	Защита от обрыва цепи привода	Если цепь привода слишком растянута либо оборвалась, нажмите переключатель, выключите питание двигателя и остановите эскалатор
09	Защита гребенки	При попадании предмета в стык гребенки и посадочной площадки, запустить гребенку в обратную сторону и нажать переключатель, эскалатор остановится
10	Защита поручней	На точках входа и выхода расположены защитные механизмы, при попадании предметов в щель, что повлечет за собой включение защиты и остановку эскалатора
11	Защита деформации плинтуса	При попадании предметов между ступенькой и плинтусом, что может привести к деформации плинтуса, система безопасности остановит эскалатор
12	Защита от просадания ступеней	При просадании ступеньки, происходит нажатие выключателя, эскалатор останавливается
13	Защита разрыва цепи ступеней	Если цепь движения ступеней растянута или обрывается, срабатывает переключатель и эскалатор останавливается
14	Отсутствие фазы и неправильное подключение фаз	При отсутствии фазы или неправильном подключении, фазное реле останавливает и выключает эскалатор, звучит сигнал тревоги
15	Функция защиты от перегрузки	Включается защита от перегрева мотора, термозащита активируется, эскалатор немедленно останавливается с сообщением об ошибке
16	Защита кожуха двигателя	При снятом кожухе двигателя задействуется защита, эскалатор немедленно останавливается с сообщением об ошибке
17	Защита обрыва ремня	При растяжении или обрыве ремня поручней, включается защита, выключается питание двигателя и система останавливается
18	Непреднамеренный обратный ход	При движении эскалатора обратно актуальному, PRESSRAE автоматически отключает систему и эскалатор останавливает
19	Защита превышения скорости	При достижении скорости эскалатора 120% от установленной, PEDDRAE автоматически останавливает вращение и выключает эскалатор с сообщением об ошибке
20	Защита скорости поручней	При достижении скорости вращения поручней на 15% больше чем скорость ленты на протяжении более 15 секнд, PESSRAE автоматически останавливает вращение и выключает эскалатор
21	Защита пропуска ступени	При пропуске ступени, срабатывает датчик, PESSRAE автоматически останавливает вращение и останавливает эскалатор с сообщением об ошибке
22	Защита пропуска посадочной площадки	При пропуске посадочной площадки, срабатывает датчик, PESSRAE автоматически останавливает вращение и выключает эскалатор с сообщением об ошибке
23	Индикатор статуса тормоза	Если при запуске эскалатора, не срабатывают тормоза, включается защита, PESSRAE автоматически останавливает вращение и выключает эскалатор с сообщением об ошибке
24	Защита залипания контактора	После перезагрузки эскалатора, при залипании контактора, активируется защитная функция и все операции будут недействительны. Только после освобождения контактора и перезагрузки снимается защита
25	Индикатор зазора ступеней	Под горизонтальной ступенькой на входе и выходе горит зеленый свет, позволяющий пассажирам видеть стык между ступенями эскалатора во избежание опасности
26	Индикатор неисправности	Устройство индикации неисправностей встроено в контроллер, что позволяет определить нормальный режим работы и безопасно переключить при неисправностях
27	Дополнительное торможение	При возникновении неправильного обратного движения или повреждении цепи привода, система дополнительного торможения безопасно остановит эскалатор

### Дополнительные Функции

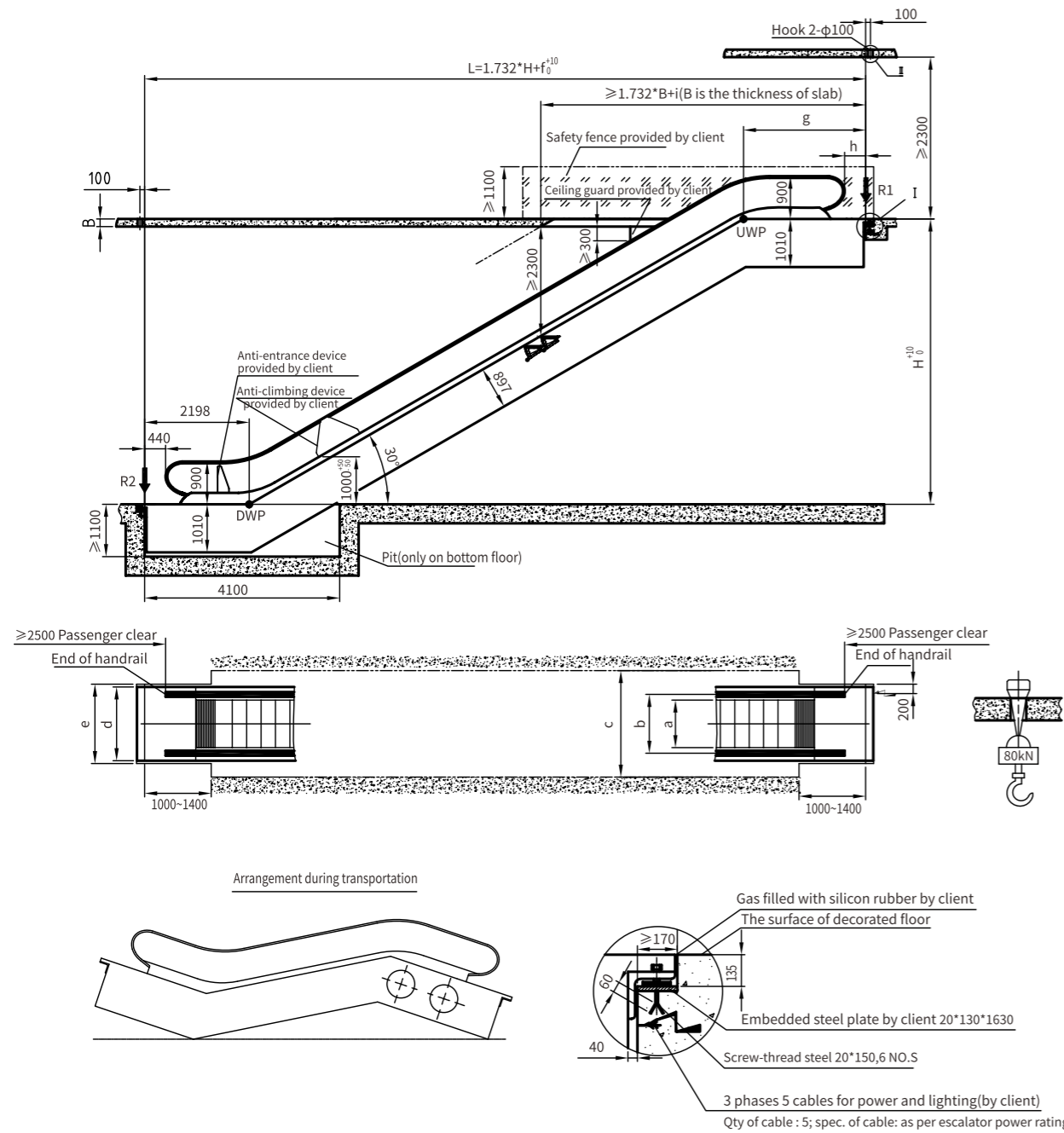
#### Дополнительные функции

01	Преобразование частоты	Клиенты могут выбрать различные операционные режимы через поворот ключа верхнего и нижнего переключателя согласно руководству по эксплуатации
02	Подсветка гребенки	Установите балую подсветку с обеих сторон гребенки эскалатора, так пассажиры смогут увидеть края гребенки и наступать без опасений
03	Освещение плинтусов	Установите LED подсветку плинтусов эскалатора, для предупреждения пассажиров держать дистанцию между плинтусом и ногами во избежание опасности
04	Подсветка поручней	Установите LED подсветку внутри направляющих поручней эскалатора, для указания пассажирам держаться за поручни, это повышает эффективность и улучшает внешний вид
05	Голосовые подсказки	Во время движения эскалатора, проводится голосовое оповещение пассажиров с напоминанием быть внимательными, держаться за поручни. Вещательный контент быть изменен клиентом
06	Защита от землетрясения	При сигнале о землетрясении, эскалатор останавливается для предотвращения повреждений пассажиров и оборудования. Сигнал о землетрясении поставляется службой безопасности
07	Противопожарная защита	При сигнале о пожаре, эскалатор останавливается для предотвращения повреждений пассажиров и оборудования. Сигнал о пожаре поставляется службой безопасности
08	CCTV мониторинг	CCTV мониторинг- функция включающая передвижение вверх и вниз, перезагрузку, статус индикации ошибок и функцию удаленной перезагрузки, определение операционного статус персоналом и перезагрузка эскалатора в случае чрезвычайной ситуации
09	Функция нагрева ступеней	Когда температура является относительно низкой, нагревательное устройство используется для предварительного нагрева всей вращающейся лестницы перед запуском эскалатора, таяния льда и снега, чтобы предотвратить скольжение пассажиров и защитить лестницу
10	Контроль износа тормозной колодки двигателя	Контроль износа тормозной колодки двигателя, эффективно защитить двигатель
11	Функция контроля уровня воды	Устройство контроля уровня воды установлено в нижнем машинном отделении эскалатора. Когда уровень воды в машинном отделении превышает предупреждающую линию, устройство срабатывает и эскалатор прекращает работу



# ПАРАМЕТРЫ КОНСТРУКЦИЯ

## Graces ID-30° (H≤6M)



Единица:ММ

	600	800	1000
a	600	800	1000
b	837	1037	1237
c	≥1840	≥2040	≥2240
d	1150	1350	1550
e	≥1270	≥1470	≥1670
f	5182	4765	4765
g	2984	2567	2567
h	857	440	440
i	7168	6751	6751

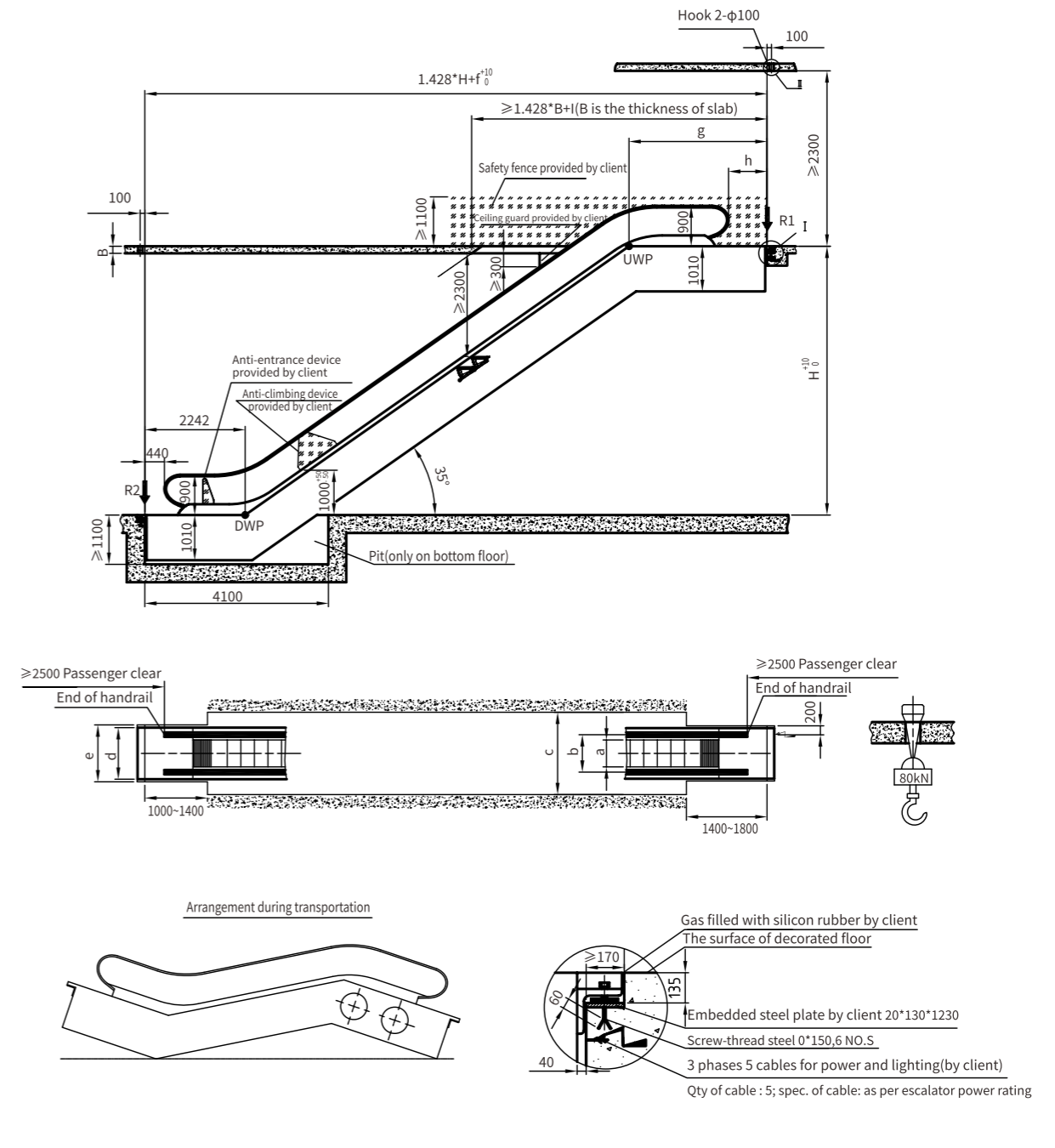
- Примечание: 1.R1, R2 каждые представляют собой единые эскалаторы поддерживающей силы R1, R2 позиция поддержки (кН)
2. Количество горизонтальных движениях ступеней: 2
  3. Поручни: безопасное закаленное стекло. Высота перил: 900мм
  4. Приведенное выше графическое содержимое и данные используются только в качестве справочных материалов и не отражают все технические характеристики компании. Если у вас есть особые потребности, Обратитесь к местному торговому представителю для получения последней подробной информации о чертеже, пожалуйста.

Ширина шага (мм)	Высота подъема (мм)	Общая масса одного эскалатора (кг)	R1 (кН)	R2 (кН)	Мощность двигателя (кВт)
600	3000	5700	46	41	5.5
	3500	6000	49	44	
	4000	6400	52	47	
	4500	6800	56	50	
	5000	7100	59	53	
	5500	7500	62	56	
	6000	7900	65	59	
800	3000	5900	52	47	
	3500	6300	56	50	
	4000	6700	60	54	
	4500	7100	64	57	
	5000	7400	68	60	
	5500	8200	74	66	
	6000	8600	78	69	

Ширина шага (мм)	Высота подъема (мм)	Общая масса одного эскалатора (кг)	R1 (кН)	R2 (кН)	Мощность двигателя (кВт)
800	3000	5900	52	47	5.5
	3500	6300	56	50	
	4000	6700	60	54	
	4500	7100	64	57	
	5000	7400	68	60	
	5500	8200	74	66	
	6000	8600	78	69	

Ширина шага (мм)	Высота подъема (мм)	Общая масса одного эскалатора (кг)	R1 (кН)	R2 (кН)	Мощность двигателя (кВт)
1000	3000	6300	59	53	5.5
	3500	6700	64	57	
	4000	7100	68	61	
	4500	7500	73	65	
	5000	8300	79	71	
	5500	8700	84	75	
	6000	9200	88	79	

## Graces ID-35° (H≤6M)



Единица:ММ

	600	800	1000
a	600	800	1000
b	837	1037	1237
c	≥1840	≥2040	≥2240
d	1150	1350	1550
e	≥1270	≥1470	≥1670
f	5322	4905	4905
g	3080	2663	2663
h	857	440	440
i	6565	6148	6148

- Примечание: 1.R1, R2 каждые представляют собой единые эскалаторы поддерживающей силы R1, R2 позиция поддержки (кН)
2. Количество горизонтальных движениях ступеней: 2
  3. Поручни: безопасное закаленное стекло. Высота перил: 900мм
  4. Приведенное выше графическое содержимое и данные используются только в качестве справочных материалов и не отражают все технические характеристики компании. Если у вас есть особые потребности, Обратитесь к местному торговому представителю для получения последней подробной информации о чертеже, пожалуйста.

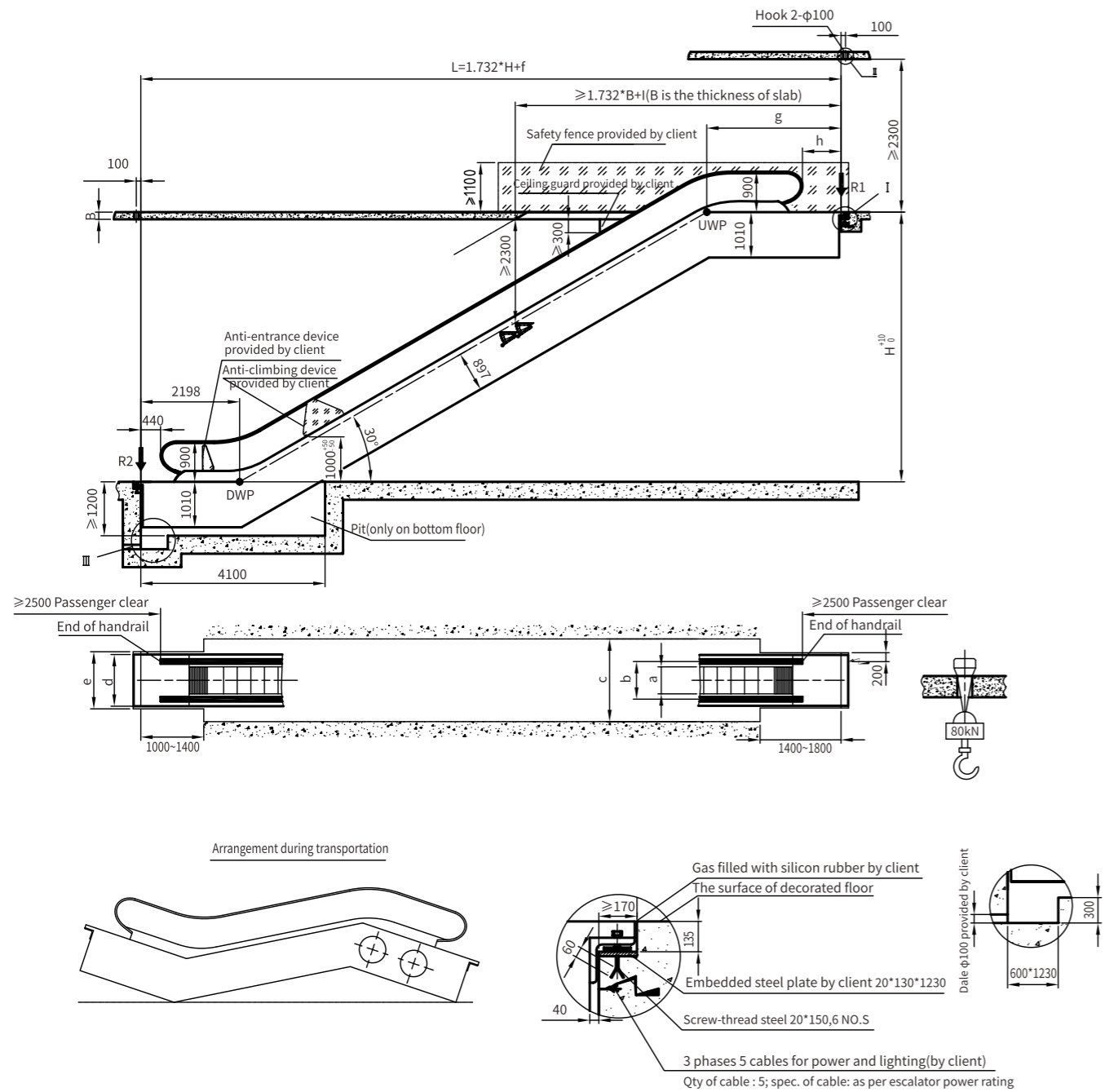
Ширина шага (мм)	Высота подъема (мм)	Общая масса одного эскалатора (кг)	R1 (кН)	R2 (кН)	Мощность двигателя (кВт)
600	3000	5400	43	39	5.5
	3500	5700	46	41	
	4000	6000	49	44	
	4500	6400	52	46	
	5000	6700	54	49	
	5500	7000	57	51	
	6000	7300	60	54	
800	3000	5600	49	44	
	3500	6000	52	47	
	4000	6300	56	50	
	4500	6600	59	53	
	5000	7000	62	56	
	5500	7300	65	59	
	6000	7600	69	61	

Ширина шага (мм)	Высота подъема (мм)	Общая масса одного эскалатора (кг)	R1 (кН)	R2 (кН)	Мощность двигателя (кВт)
800	3000	5600	49	44	5.5
	3500	6000	52	47	
	4000	6300	56	50	
	4500	6600	59	53	
	5000	7000	62	56	
	5500	7300	65	59	
	6000	7600	69	61	

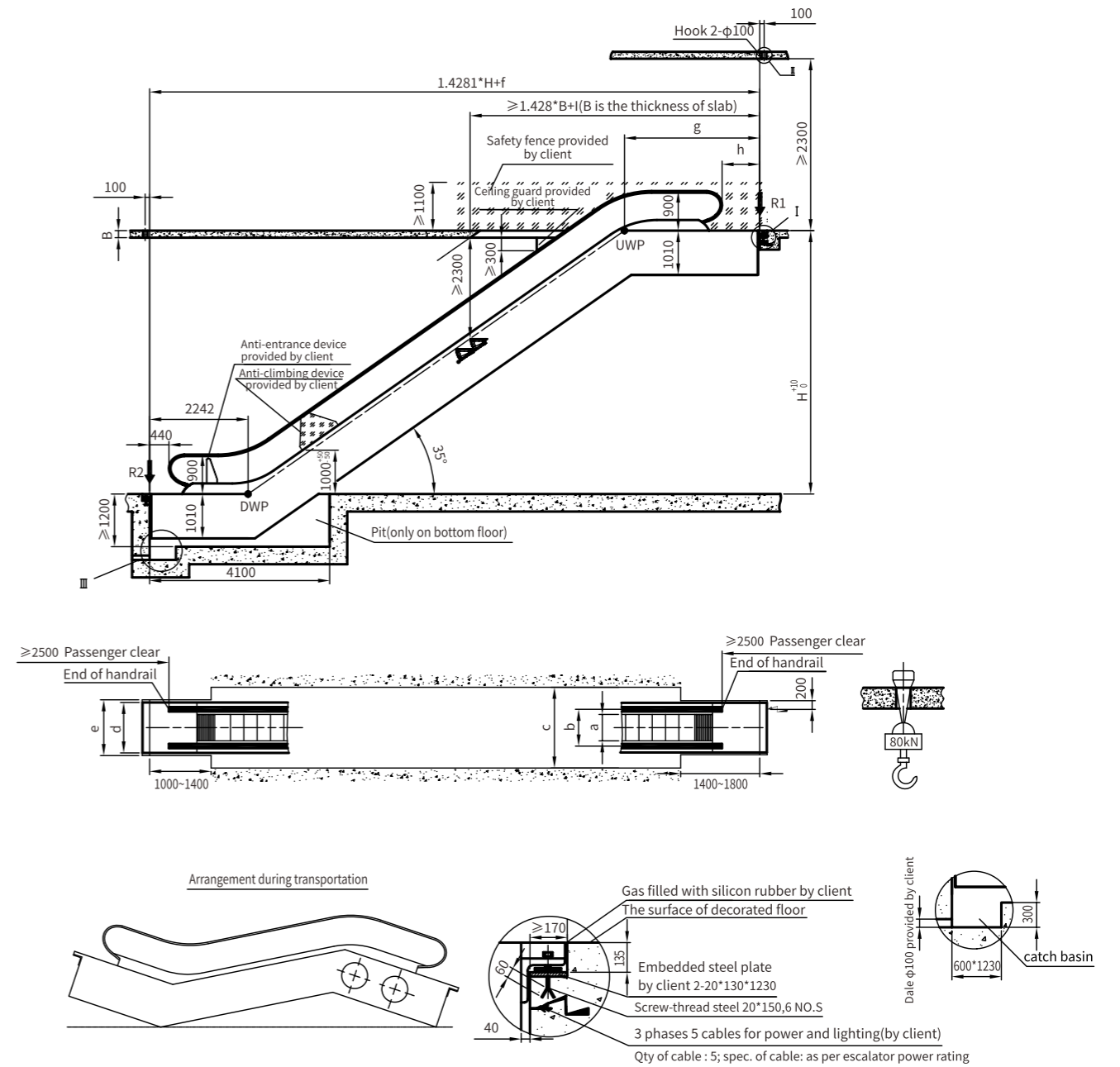
Ширина шага (мм)	Высота подъема (мм)	Общая масса одного эскалатора (кг)	R1 (кН)	R2 (кН)	Мощность двигателя (кВт)
1000	3000	6000	56	50	5.5
	3500	6400	60	53	
	4000	6700	64	57	
	4500	7100	67	60	
	5000	7400	71	64	
	5500	8200	77	69	
	6000	8500	81	72	

# ПАРАМЕТРЫ КОНСТРУКЦИЯ

## Graces III-30° (H ≤ 6M)



## Graces III-35° (H ≤ 6M)



Единица:ММ

	600	800	1000
a	600	800	1000
b	837	1037	1237
c	≥ 1840	≥ 2040	≥ 2240
d	1150	1350	1550
e	≥ 1270	≥ 1470	≥ 1670
f	5182	4765	4765
g	2984	2567	2567
h	857	440	440
i	7168	6751	6751

- Примечание: 1.R1, R2 каждые представляют собой единые эскалаторы поддерживающей силы R1, R2 позиция поддержки (кН)
2. Количество горизонтальных движениях ступеней: 2
  3. Поручни: безопасное закаленное стекло. Высота перил: 900мм
  4. Приведенное выше графическое содержимое и данные используются только в качестве справочных материалов и не отражают все технические характеристики компании. Если у вас есть особые потребности, Обратитесь к местному торговому представителю для получения последней подробной информации о чертеже, пожалуйста.

Ширина шага (мм)	Высота подъема (мм)	Общая масса одного эскалатора (кг)	R1 (кН)	R2 (кН)	Мощность двигателя (кВт)
600	3000	5700	46	41	5.5
	3500	6000	49	44	
	4000	6400	52	47	
	4500	6800	56	50	
	5000	7100	59	53	
	5500	7500	62	56	
	6000	7900	65	59	
800	3000	5900	52	47	
	3500	6300	56	50	
	4000	6700	60	54	
	4500	7100	64	57	
	5000	7400	68	60	
	5500	8200	74	66	
	6000	8600	78	69	

Ширина шага (мм)	Высота подъема (мм)	Общая масса одного эскалатора (кг)	R1 (кН)	R2 (кН)	Мощность двигателя (кВт)
800	3000	5900	52	47	5.5
	3500	6300	56	50	
	4000	6700	60	54	
	4500	7100	64	57	
	5000	7400	68	60	
	5500	8200	74	66	
	6000	8600	78	69	

Ширина шага (мм)	Высота подъема (мм)	Общая масса одного эскалатора (кг)	R1 (кН)	R2 (кН)	Мощность двигателя (кВт)
1000	3000	6300	59	53	5.5
	3500	6700	64	57	
	4000	7100	68	61	
	4500	7500	73	65	
	5000	8300	79	71	
	5500	8700	84	75	
	6000	9200	88	79	

Единица:ММ

	600	800	1000
a	600	800	1000
b	837	1037	1237
c	≥ 1840	≥ 2040	≥ 2240
d	1150	1350	1550
e	≥ 1270	≥ 1470	≥ 1670
f	5322	4905	4905
g	3080	2663	2663
h	857	440	440
i	6565	6148	6148

- Примечание: 1.R1, R2 каждые представляют собой единые эскалаторы поддерживающей силы R1, R2 позиция поддержки (кН)
2. Количество горизонтальных движениях ступеней: 2
  3. Поручни: безопасное закаленное стекло. Высота перил: 900мм
  4. Приведенное выше графическое содержимое и данные используются только в качестве справочных материалов и не отражают все технические характеристики компании. Если у вас есть особые потребности, Обратитесь к местному торговому представителю для получения последней подробной информации о чертеже, пожалуйста.

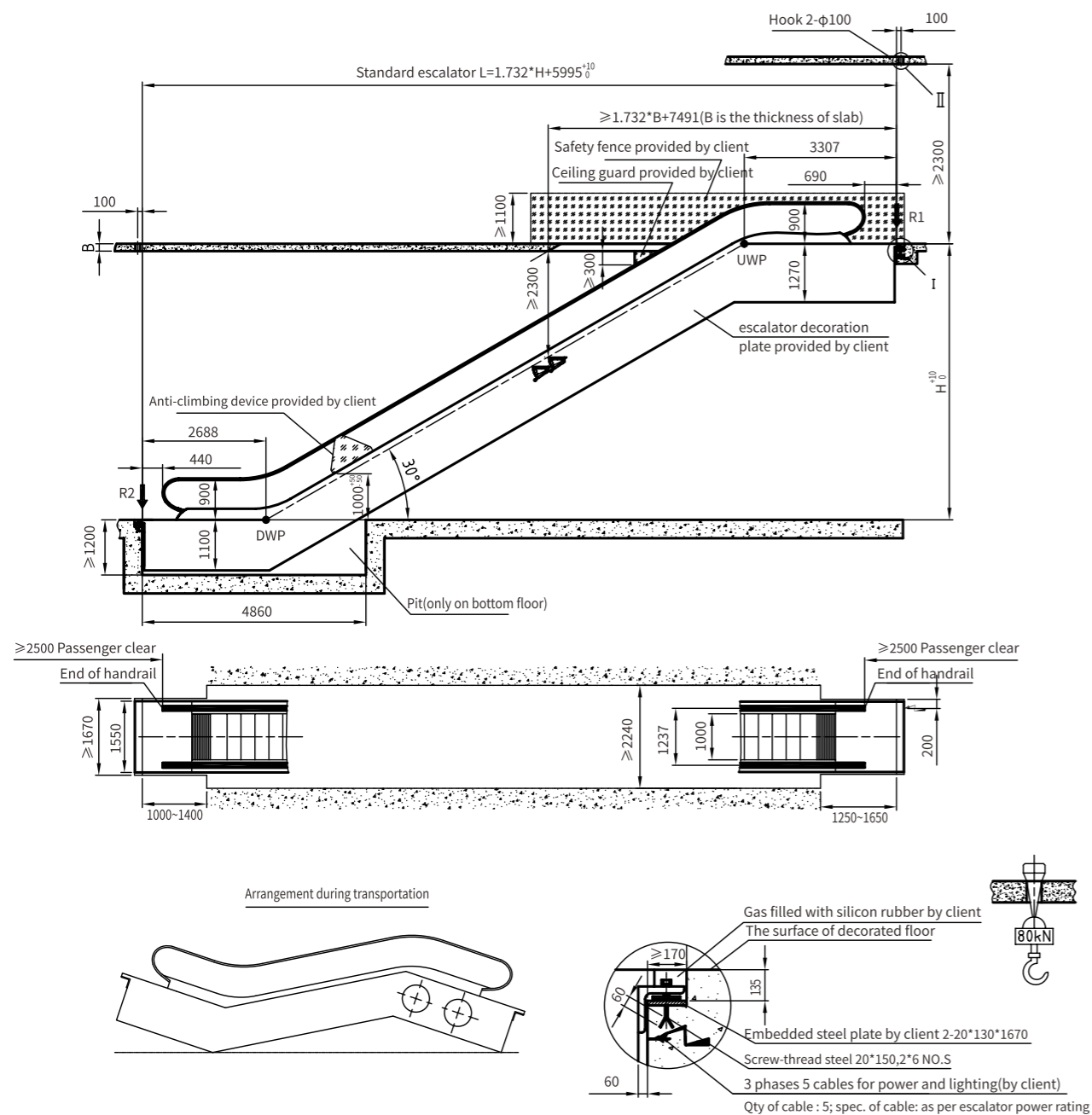
Ширина шага (мм)	Высота подъема (мм)	Общая масса одного эскалатора (кг)	R1 (кН)	R2 (кН)	Мощность двигателя (кВт)
600	3000	5400	43	39	5.5
	3500	5700	46	41	
	4000	6000	49	44	
	4500	6400	52	46	
	5000	6700	54	49	
	5500	7000	57	51	
	6000	7300	60	54	

Ширина шага (мм)	Высота подъема (мм)	Общая масса одного эскалатора (кг)	R1 (кН)	R2 (кН)	Мощность двигателя (кВт)
800	3000	5600	49	44	5.5
	3500	6000	52	47	
	4000	6300	56	50	
	4500	6600	59	53	
	5000	7000	62	56	
	5500	7300	65	59	
	6000	7600	69	61	

Ширина шага (мм)	Высота подъема (мм)	Общая масса одного эскалатора (кг)	R1 (кН)	R2 (кН)	Мощность двигателя (кВт)
1000	3000	6000	56	50	5.5
	3500	6400	60	53	
	4000	6700	64	57	
	4500	7100	67	60	
	5000	7400	71	64	
	5500	8200	77	69	
	6000	8500	81	72	

# ПАРАМЕТРЫ КОНСТРУКЦИИ

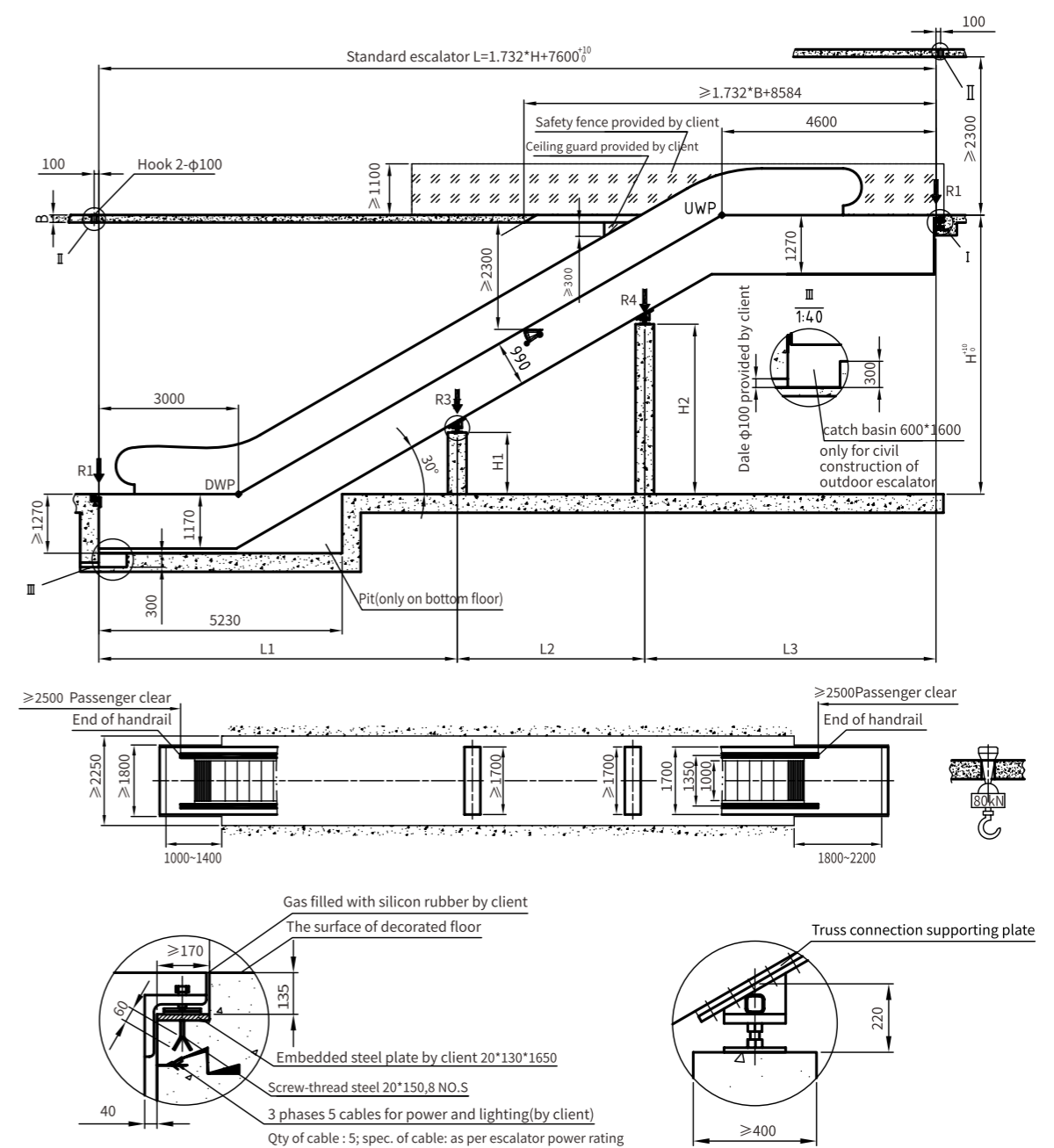
## Graces LD-30°(H≤5M)



Ширина шага (мм)	Высота подъема (мм)	Общая масса одного эскалатора (кг)	R1 (кН)	R2 (кН)	Мощность двигателя (кВт)
1000	3000	6300	76	61	8
	3500	6700	80	65	
	4000	7100	84	69	11
	4500	7500	88	73	
	5000	8300	93	78	

Примечание: 1. R1, R2 каждые представляют собой единые эскалаторы поддерживающей силы R1, R2 позиция поддержки (кН)  
 2. Количество горизонтальных движений ступеней: 3  
 3. Поручни: безопасное закаленное стекло. Высота перил: 900мм  
 4. Приведенное выше графическое содержание и данные используются только в качестве справочных материалов и не отражают все технические характеристики компании. Если у вас есть особые потребности, Обратитесь к местному торговому представителю для получения последней подробной информации о чертеже, пожалуйста.

## Graces HD-30°(H≤12M)



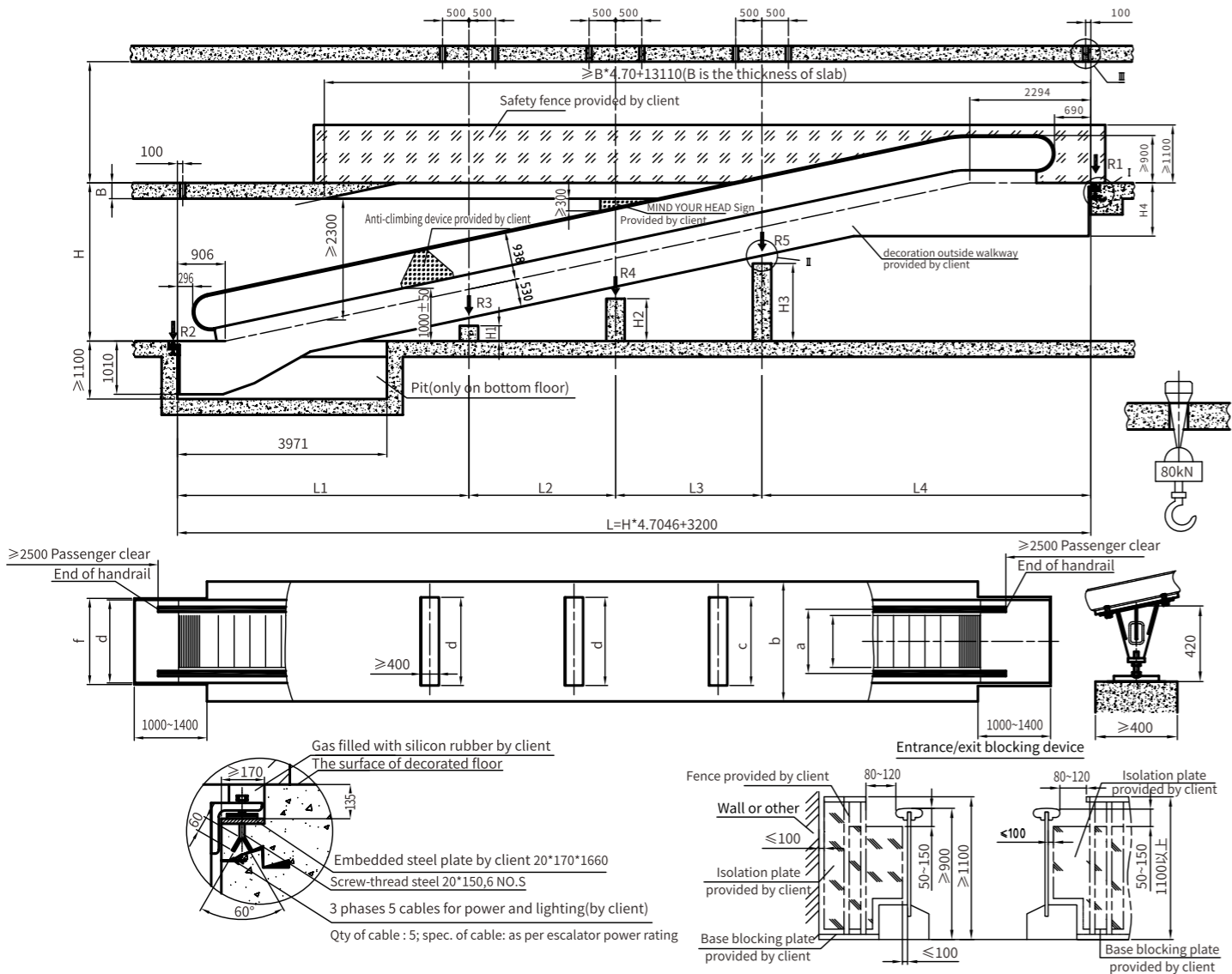
Ширина шага (мм)	Высота подъема (мм)	R1 (кН)	R2 (кН)	R3 (кН)	R4 (кН)	H1 (мм)	H2 (мм)	L1 (мм)	L2 (мм)	L3 (мм)
1000	2000 ≤ H ≤ 4500	L1*q1+17	L1*q1+10						L	
	4500 < H ≤ 6000	L1*q1+17	L1*q1+10					L		
	6000 < H ≤ 8500	L2*q1+17	L1*q1+10	(L1+L2)*q1+15		H/2-926	H/2-926	L/2	L/2	
	8500 < H ≤ 12000	L3*q1+17	L1*q1+10	(L1+L2)*q1+15	(L2+L3)*q2+15	H/3-1658	H/3-1658	L/3	L/3	L/3

Примечание:  
 1. R1, R2, R3, R4 каждые представляют собой единые эскалаторы поддерживающей силы R1, R2, R3, R4 позиция поддержки (кН)  
 2. постоянная q1=0.0052, q2=0.0053  
 3. Количество горизонтальных движений ступеней: 3  
 4. Поручни: безопасное закаленное стекло. Высота перил: ≥900мм  
 5. Приведенное выше графическое содержание и данные используются только в качестве справочных материалов и не отражают все технические характеристики компании. Если у вас есть особые потребности, Обратитесь к местному торговому представителю для получения последней подробной информации о чертеже, пожалуйста.



# ПАРАМЕТРЫ КОНСТРУКЦИЯ

## T2-12°(H≤7.5M)



Единица:ММ	800	1000
a	800	1000
b	1037	1237
c	≥2110	≥2310
d	1500	1700
e	1400	1600
f	≥1460	≥1660

Примечание:  
 1. R1, R2, R3, R4 каждая представляют собой единные эскалаторы поддерживающей силы R1, R2, R3, R4 позиция поддержки (кН)  
 2. постоянная q=0.005  
 3. Поручни: безопасное закаленное стекло. Высота перил: 900мм  
 4. Приведенное выше графическое содержимое и данные используются только в качестве справочных материалов и не отражают все технические характеристики компании. Если у вас есть особые потребности, обратитесь к местному торговому представителю для получения последней подробной информации о чертеже, пожалуйста.

Ширина шага (ММ)	Высота подъема (ММ)	Мощность двигателя (кВт)	R1 (кН)	R2 (кН)	R3 (кН)	R4 (кН)	R5 (кН)	H1 (ММ)	H2 (ММ)	H3 (ММ)	H4 (ММ)	L1 (ММ)	L2 (ММ)	L3 (ММ)	L4 (ММ)
800	1600 ≤ H ≤ 1856	5.5	L*q+9.5	L*q+4.5							1010	L			
	1856 < H ≤ 2500		L2*q+9.5	L1*q+4.5	(L1+L2)*1.3*q			H/2-840				L/2	L/2		
	2500 < H ≤ 4000	8	L2*q+9.5	L1*q+4.5	(L1+L2)*1.3*q			H/2-840			1010	L/2	L/2		
	4000 < H ≤ 4353		L2*q+9.5	L1*q+4.5	(L1+L2)*1.3*q			H/2-840				L/2	L/2		
	4353 < H ≤ 5500	11	L2*q+9.5	L1*q+4.5	(L1+L2)*1.3*q			H/3-953	2H/3-726		1010	L/3	L/3	L/3	
	5500 < H ≤ 6849		L3*q+9.5	L1*q+4.5	(L1+L2)*1.3*q	(L2+L3)*1.3*q		H/3-953	2H/3-726		1110	L/3	L/3	L/3	
6849 < H ≤ 7500	15	L4*q+9.5				(L3+L4)*1.3*q	H/4-1010	H/2-840	3H/4-670		L/4	L/4	L/4	L/4	
1000	1600 ≤ H ≤ 1856	5.5	L*q+11	L*q+5							1010	L			
	1856 < H ≤ 2500		L2*q+11	L1*q+5	(L1+L2)*1.3*q			H/2-840				L/2	L/2		
	2500 < H ≤ 3500	8	L2*q+11	L1*q+5	(L1+L2)*1.3*q			H/2-840			1010	L/2	L/2		
	3500 < H ≤ 4353		L3*q+11	L1*q+5	(L1+L2)*1.3*q			H/2-840				L/3	L/3	L/3	L/3
	4353 < H ≤ 5000	11	L3*q+11	L1*q+5	(L1+L2)*1.3*q			H/3-953	2H/3-726		1010	L/3	L/3	L/3	L/3
	5000 < H ≤ 6849		L3*q+11	L1*q+5	(L1+L2)*1.3*q	(L2+L3)*1.3*q		H/3-953	H/3-1658		1110	L/3	L/3	L/3	L/3
6849 < H ≤ 7000	15	L4*q+11				(L3+L4)*1.3*q	H/4-1010	H/2-840	3H/4-670		L/4	L/4	L/4	L/4	

Таблица основных параметров серии Graces

Ширина ступени	600MM	800MM	1000MM							
Степень наклона	30°/35°									
Область применения	в помещении /вне помещения, 12 часов / в день									
Основные параметры	Высота перемещения	1500 ≤ B ≤ 21(30°)/1500 ≤ B ≤ 6000(35°)								
	Уровень шага	H ≤ 6m, 2level grade; H > 6m ,3level grade								
	Пассажиропоток	3600p/h	4800p/h	6000p/h						
	Скорость	0.5м/с								
	Блок питания	AC380V 50 Гц; один провод заземления								
Питание света	AC220V 50 Гц									
Приводной двигатель	Высота подъема	≤5000MM	≤6000MM	≤4000MM	≤5000MM	≤6000MM	≤3000MM	≤4500MM	≤6000MM	≤8000MM
	Мощность двигателя	5.5кВт	8кВт	5.5кВт	8кВт	11кВт	5.5кВт	8кВт	11кВт	15кВт

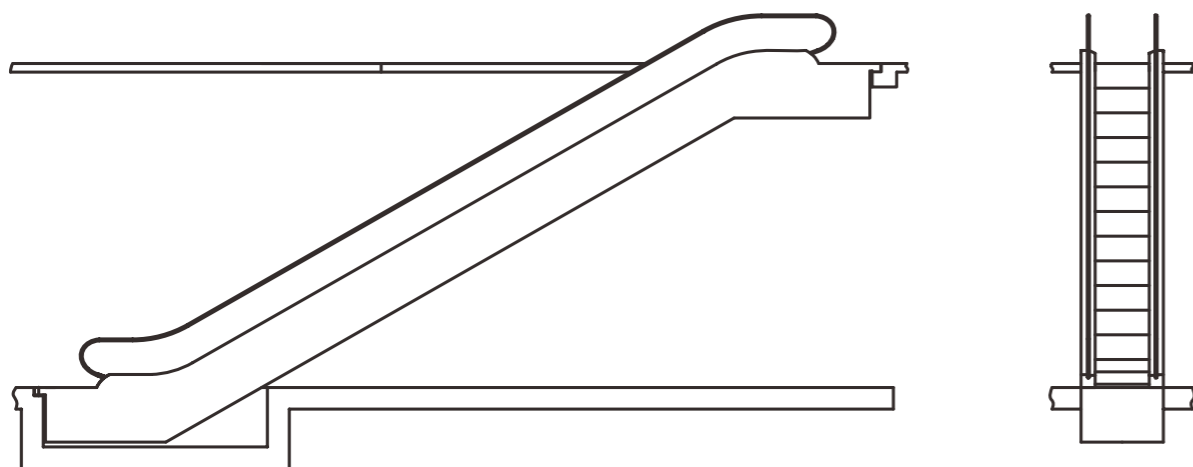
\* Для конкретных параметров, пожалуйста, обратитесь к чертежам.

Таблица основных параметров T2

Угол наклона	12°/0°				
Область применения	В помещении, способен работать 12 часов / день				
Основные параметры	Длина	Д ≤ 48906MM			
	Скорость	0.5м/с			
	Блок питания	AC380V 50 Гц; один провод заземления			
	Питание света	AC220V 50 Гц			
Приводной двигатель	Ширина ступени	800MM			
	Угол наклона	12°			
	Высота подъема	B ≤ 2500(MM)	2500 < B ≤ 4000(MM)	4000 < B ≤ 5500(MM)	5500 < B ≤ 7500(MM) 7500 < B ≤ 8000(MM)
	Мощность двигателя	5.5кВт	8кВт	11кВт	15кВт 18.5кВт
	Step specification	1000MM			
	Inclination degree	12°			
	Travel height	B ≤ 2500(MM)	2500 < B ≤ 3500(MM)	3500 < B ≤ 5000(MM)	5000 < B ≤ 7000(MM) 7000 < B ≤ 8000(MM)
	Motor power	5.5кВт	8кВт	11кВт	15кВт 18.5кВт
	Ширина ступени	800/1000(MM)			
	Угол наклона	0°			
Длина	Д ≤ 48906MM				
Мощность двигателя	5.5кВт				

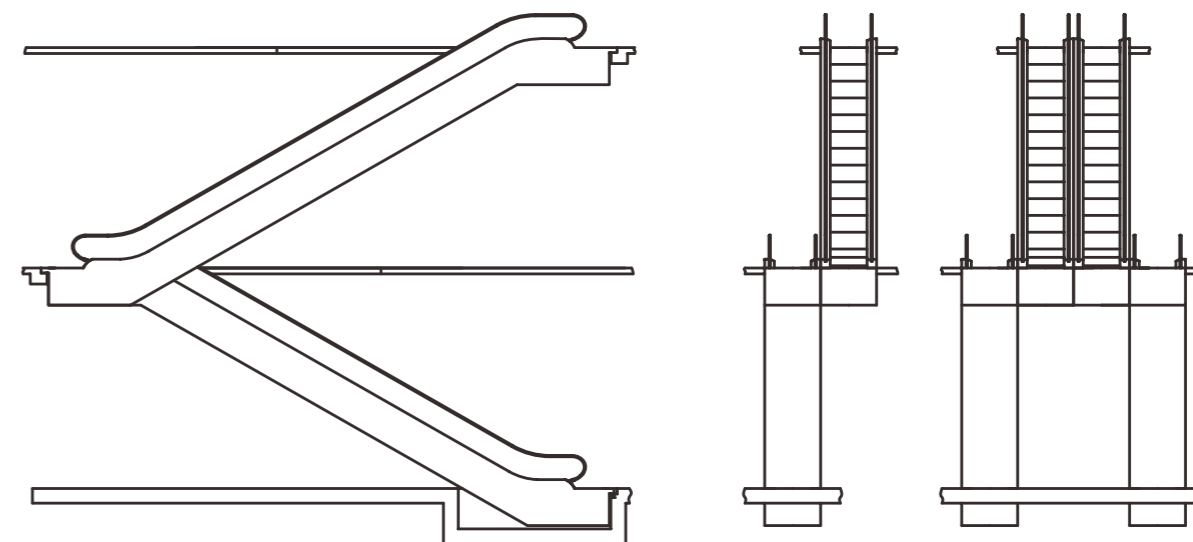
\* Для конкретных параметров, пожалуйста, обратитесь к чертежам.

## ВАРИАНТЫ РАЗМЕЩЕНИЯ



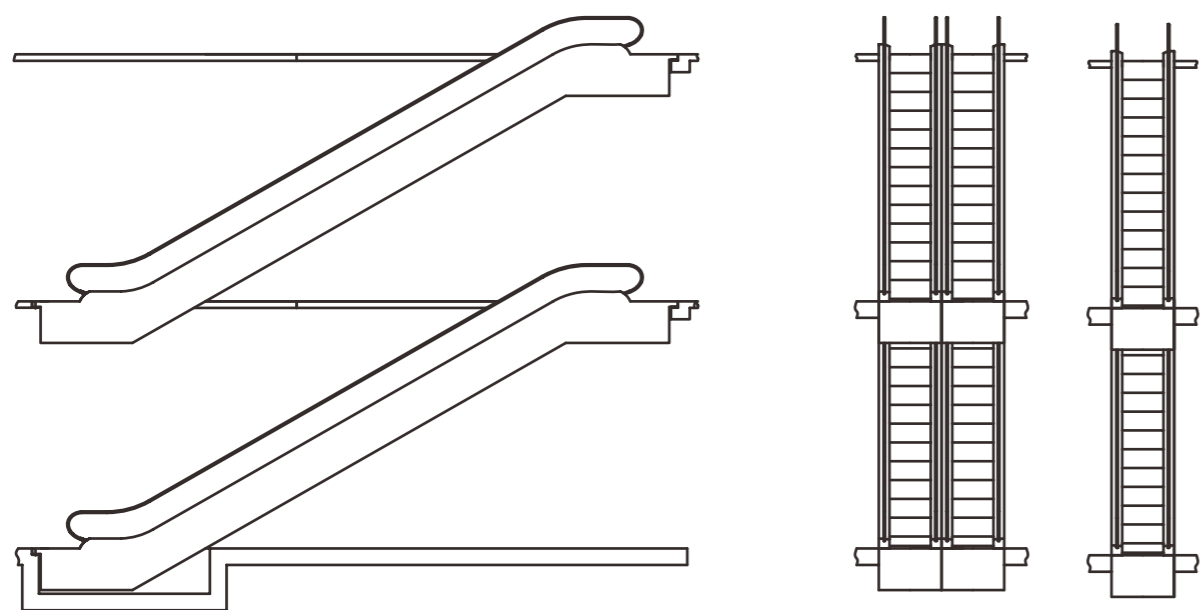
### Одиночное размещение

Один эскалатор соединяет два уровня. Подходит для одностороннего движения. Гибкое регулирование (например утром вверх, вечером вниз)



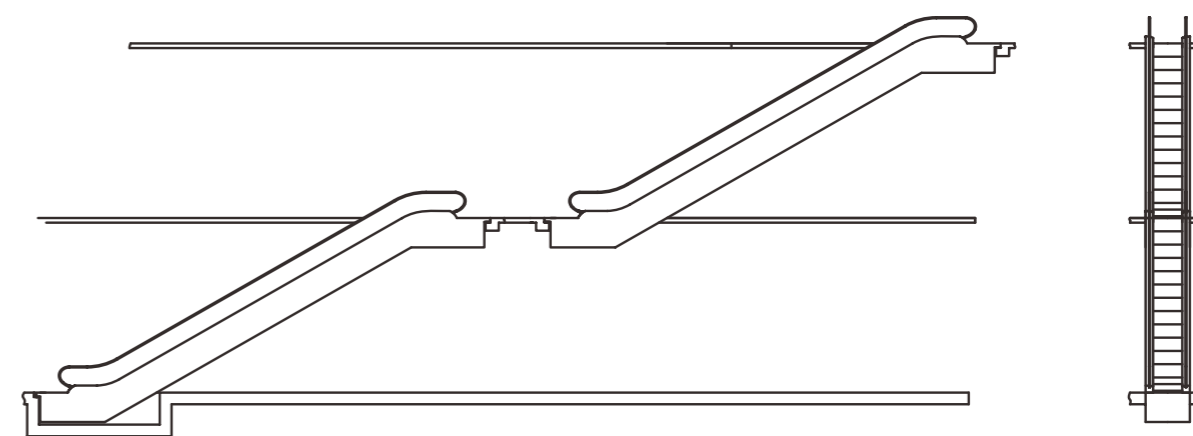
### Двустороннее непрерывное размещение

Этот вариант более всего полезен для малых и средних торговых центров с более чем тремя последовательными этажами. Данный тип требует больше пространства чем разрывное размещение.



### Параллельное размещение

Этот вариант подходит для торговых центров и объектов общественного транспорта с большим потоком людей. Там где более трех эскалаторов, есть возможность изменять направление движения исходя из пассажиропотока, такой вариант более экономичен.



### Одностороннее непрерывное размещение

Данный вариант подходит для закрытых и открытых больших общественных объектов. Требуется больше пространства.