

全球服务网络(部分)

海外区域

印尼子公司
销售热线: +62 21 22604802 邮箱: ifeindo@ifelift.com
地址: The Mansion Dukuh Golf Kemayoran Tower Fontana Lt. 21 Unit L2&M2, Jl Trembesi Blok D4 Pademangan Timur Pademangan Jakarta Utara Dki Jakarta 14410

斯里兰卡子公司
销售热线: +94112686867 邮箱: Sl@ifelift.com
地址: 158/9 Lake Drive colombo 08 Sri lanka

新加坡办事处
销售热线: +86 13929229955
地址: 23 Genting Road #07-01/02 Chevalier House Singapore 349481

深莞惠区

东莞分公司
销售热线: +86-0769-22413443
地址: 广东省东莞市南城街道新城石竹花园E栋2层203室

深圳分公司
销售热线: +86-0755-23777244
地址: 广东省深圳市龙华新区民治街道办梅龙路南贤商业广场A座605

惠州办事处
销售热线: +86-0752-2119443
地址: 广东省惠州市惠城区惠州大道11号佳兆业中心二期B座2单元2205房

湖南分公司
销售热线: +86-0731-84418443
湖南分公司地址: 湖南省长沙市雨花区劳动东路139号新城新世界广场A栋1504室

湖北分公司
销售热线: +86-027-85886443
地址: 湖北省武汉市江汉区新华路23号华立·新华时代2-1-1901

江西分公司
销售热线: +86-0791-86585443
地址: 江西省南昌市红谷滩区九龙湖管理处卢塞恩小镇一地块32栋102室

华南区

厦门分公司
销售热线: +86-0592-5363443
地址: 厦门市湖里区禾山街道安岭路808号嘉园大厦7楼715

海南分公司
销售热线: +86-0898-65951443
地址: 海南省海口市琼山区凤翔路龙温泉居小区聚龙阁二单元1004房

鄂西分公司
销售热线: +86-15171116118
地址: 湖北省荆州市沙市区荆沙大道景湖美林湖畔三期28栋临街商铺1层4-5号

广州分公司
销售热线: +86-020-85552971
地址: 广州市番禺区番禺大道北555号天安科技园总部中心14号楼503

中山分公司
销售热线: +86-0760-88805443
地址: 广东省中山市东区中山五路68号中天商务楼三 楼305室

广东区

河源分公司
销售热线: +86-0762-3186443
地址: 广东省河源市源城区越王大道中银大厦902室

汕头分公司
地址: 广东省汕头市龙湖区庐山北路39号柏亚科技创新产业园内汕头工业设计城

粤西办事处
地址: 广东省茂名市茂南区茂南大道163号鸿福名苑3-40卡

成都分公司
销售热线: +86-028-86983080
地址: 四川省成都市高新区天府大道北段1700号环球中心S1-9楼935号

西南区

重庆分公司
销售热线: +86-023-62826337
地址: 重庆市渝北区紫园路龙城天都2栋26-6

贵州分公司
销售热线: +86-0851-86754256
地址: 贵州省贵阳市南明区后巢乡珠江路贵州晶朗眼科医院八一水库安置房A6栋1-1

云南分公司
销售热线: +86-0871-65658850
地址: 云南省昆明市五华区昌源中路假日城市小区6栋1502号

广西分公司
销售热线: +86-0771-5823185
地址: 广西壮族自治区南宁市青秀区民族大道78号环保厅商住楼1单元3001室

俄罗斯子公司
销售热线: +7 (926)-894-81-96 邮箱: ru@ifelift.com
地址: SK Plaza, дмитровское шоссе 163ак2, Москва, Россия

中东子公司
销售热线: +971(0)4250 5888 邮箱: ae@ifelift.com
地址: 502# Sapphire Tower, Ittihad Road, Deira, Dubai , UAE

澳大利亚子公司
销售热线: +61 8 6118 6900 邮箱: au@ifelift.com
地址: Unit2, 46 Abernethy Road, Belmont WA6104

郑州分公司
销售热线: +86-0371-55073272
地址: 河南省郑州市管城回族区紫荆山路63号裕鸿国际D座25层2513室

豫南办事处
销售热线: +86-0395-6166774
地址: 河南省漯河市郾城区黄山路未来花园3-1-703

华东区

安徽分公司
销售热线: +86-0551-64688443
地址: 安徽省合肥市瑶海区站前路君临大厦1322-1323室

江苏分公司
销售热线: +86-025-85504744
地址: 江苏省南京市鼓楼区建宁路65号金川科技园15栋303室

济南分公司
销售热线: +86-0531-85902805
地址: 山东省济南市天桥区堤口路名泉春晓F区2-2-601

青岛办事处
销售热线: +86-15610110606
地址: 青岛市市北区蚌埠路15号海尔世纪公馆3号楼2单元102室

驻京办
销售热线: +86-010-65735589
地址: 北京市朝阳区朝阳路8号4层1单元417

河北分公司
销售热线: +86-0311-85868077
地址: 河北省石家庄市裕华区槐安路与翟营大街交口金马国际A1座1901室

雄安分公司
销售热线: +86-0312-3137623
地址: 河北省保定市竞秀区朝阳北大街1888号电谷中央时C座2101室

山西分公司
销售热线: +86-0351-8717188
地址: 山西省太原市小店区创业街5号航天科研楼605室

天津分公司
销售热线: +86-022-83699214
地址: 天津市南开区长江道宝利国际广场博朗园2号楼1610

内蒙古办事处
销售热线: +86-0472-2103443
地址: 内蒙古包头市昆都仑区白云路东方花园7栋2单元2105

东北分公司
销售热线: +86-024-82573350
地址: 辽宁省沈阳市铁西区北一中路19-2号606

西安分公司
销售热线: +86-029-86240696
地址: 陕西省西安市未央区凤城二路第五国际C座1703

兰州分公司
销售热线: +86-0931-2664041
地址: 甘肃省兰州市七里河区中天健广场1号楼1202室

西北区

新疆分公司
销售热线: +86-0991-5850699
地址: 新疆乌鲁木齐市水磨沟区新民路322号泰琛大厦A区9D

宁夏分公司
销售热线: +86-0951-5102334
地址: 宁夏银川市兴庆区中房富力城A座813



METIS-HS 超高速电梯

全球信赖的电梯品牌
股票代码: 002774

IFE 快意电梯



快意电梯股份有限公司
中国工厂: 广东省东莞市清溪镇金龙路
电话: +86-769-82078888 传真: +86-769-87732448
中国快意热线: 400-6789-443 www.ifelift.com

HIGH EFFICIENCY ENJOYMENT

高效、高配、高享受

摩天大厦高耸入云，都市生活争分夺秒。
当电梯成为生活不可或缺的部分，我们需要无与伦比的享受，上班下班的高峰，为什么要挤在电梯间里望眼欲穿呢？潜心电梯研发数十载，快意电梯矢志推出城市垂直运载系统最佳解决方案，高速电梯高配、高效、高享受，百层高楼转瞬即达。
奢华的配置平稳的运行，超高的速度，风驰电掣却没有血管膨胀的刺激，美好生活从快意开始，畅享都市的繁华与便利乘坐之际，快意恒久！

Sky building become a part of the city,the city life is busy and rush. when the elevator become a part of the sky building,why we need to wait for it? After few decade's research and develop,IFE elevator has contributed the best vertical transportation solution.



Office 写字楼



Mall 商场



Hotel 酒店

坐享繁华与便利
ENJOY LUXURY

经典案例回顾

Classic Projects

每一个工程，都是IFE发展的足迹！每一个进步，都是一座建筑的丰碑！数十年的光辉历程，数以万计的典范见证了IFE快意电梯为世界建筑业所做的奉献。每天，都有数千万人享受IFE至臻品质所带来的舒适享受。世界上无数著名建筑因使用IFE电梯而锦上添花，美名远播。未来，更多的工程将会融入IFE快意电梯的心血。

Every project is significant footprint of IFE history, there are over ten thousand project have witnessed the great contribution of the IFE's products. IFE will keep going to contribute our effort to provide the best transportation equipment to the world.



东莞寰宇汇金大厦 Dongguan Huanyuhuijin building 62层/站 7.0m/s



太原国丰大厦 Guofeng building 27层/站 3.0m/s



台湾远雄云端 U town 42层/站 3.5-4.0m/s



珠海澳门中心 Macao & Taiwan Center 37层/站 5.0m/s



大连金玛大厦 Dalian Jinma building 32层/站 3.5m/s



马来西亚 Centrestrage Cherish Spring 21层/站 3.0m/s



马来西亚 Sky Oasis 30层/站 3.5m/s



印度 Lodha The Park 79层/站 5m/s



澳大利亚国王广场 King Square 23层/站 4.0m/s



南非 Middelstad Building 21层/站 4.0m/s



阿联酋迪拜 Merano Tower by Damac 34层/站 3.5m/s



新加坡 HDB, Singapore 43层/站 4.0m/s



马来西亚 Menare ING 22层/站 4.0m/s



马来西亚 Royal Regent Mayland 38层/站 3.5m/s



马来西亚帝国城 Empire City 52层/站 3.5m/s

多重安全技术 Multiple Security Technology

永磁同步驱动技术

选用进口制动器，保障电梯高速运行且安全稳定。

PMSM

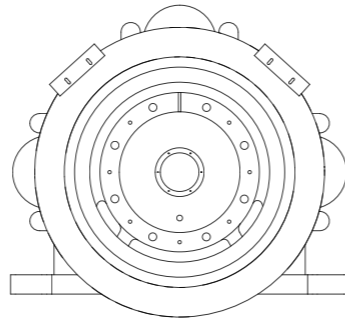
Imported brake is selected to ensure the high speed operation and safety and stability of the elevator.

终端减行程技术

缩短缓冲行程，减小底坑深度和顶层高度。

Terminal Stroke Reduction

Shorten buffer stroke, reduce pit depth and overhead height.



轿厢绝对位置信号系统（有偿）

轿厢位置检测精度 $\leq 1\text{mm}$ ，实现精准平层、提前开门、开门再平层和UCMP等功能。

Car Absolute Position Signal System (Optional)

Detect the car position is $\leq 1\text{mm}$, to realize accurate leveling, door pre-opening, door opened re-leveling, UCMP function and other functions.

舒适乘坐体验 Comfortable Ride Experience

上下导流罩

减少风阻和风压，减少轿厢振动和噪音。

Fairing Design

Reduce wind resistance and pressure, car vibration and noise.

新一代轿厢结构

采用特殊双层轿壁隔音技术，保证轿厢静音效果。

All New Structure of Car

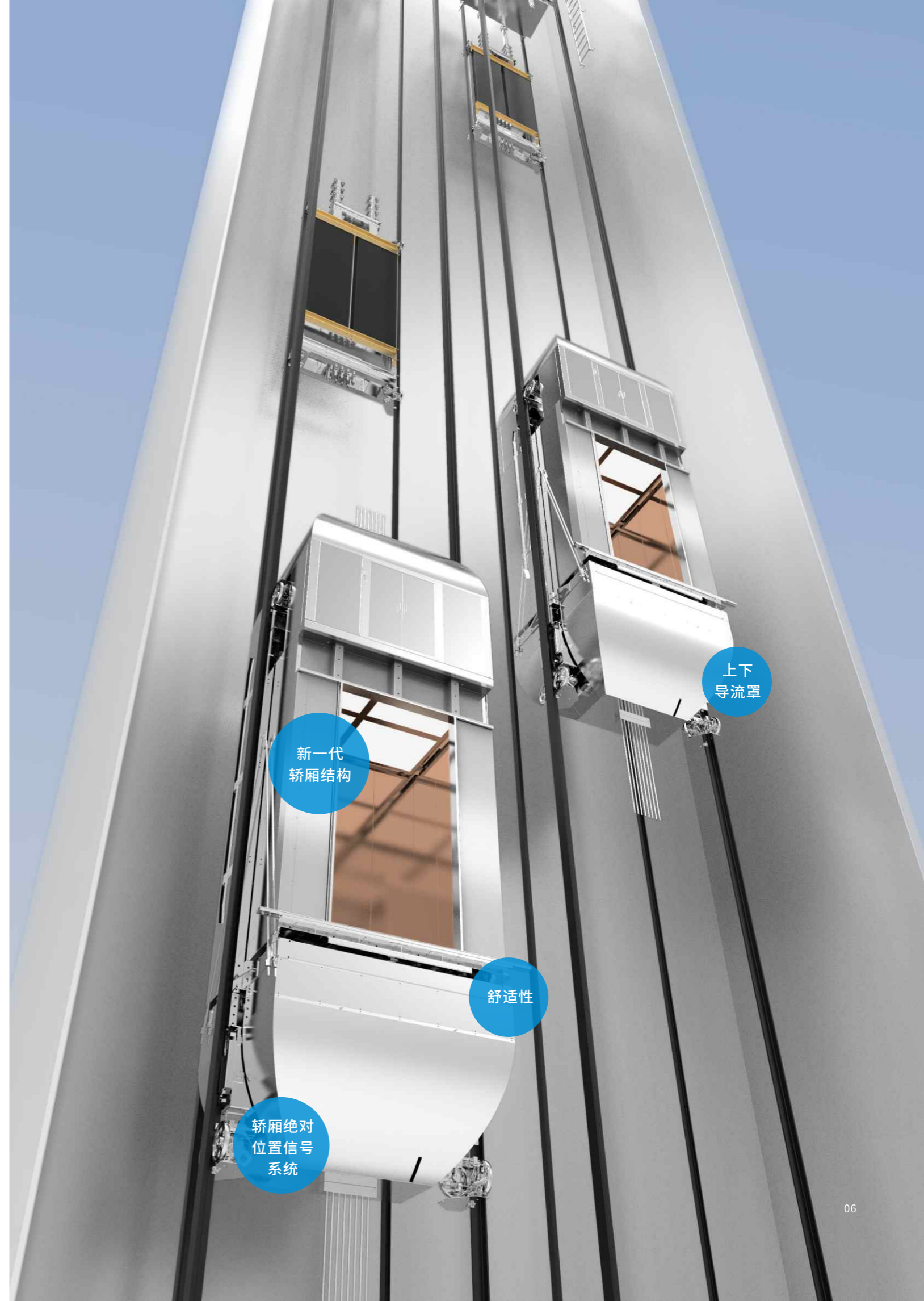
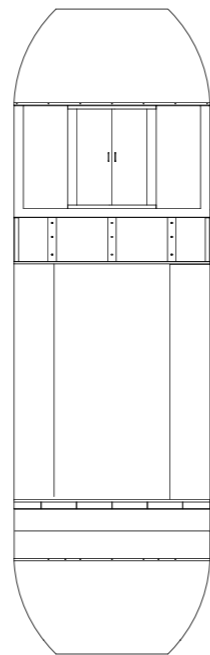
Double car wall and sound insulation technology to ensure quiet of the car.

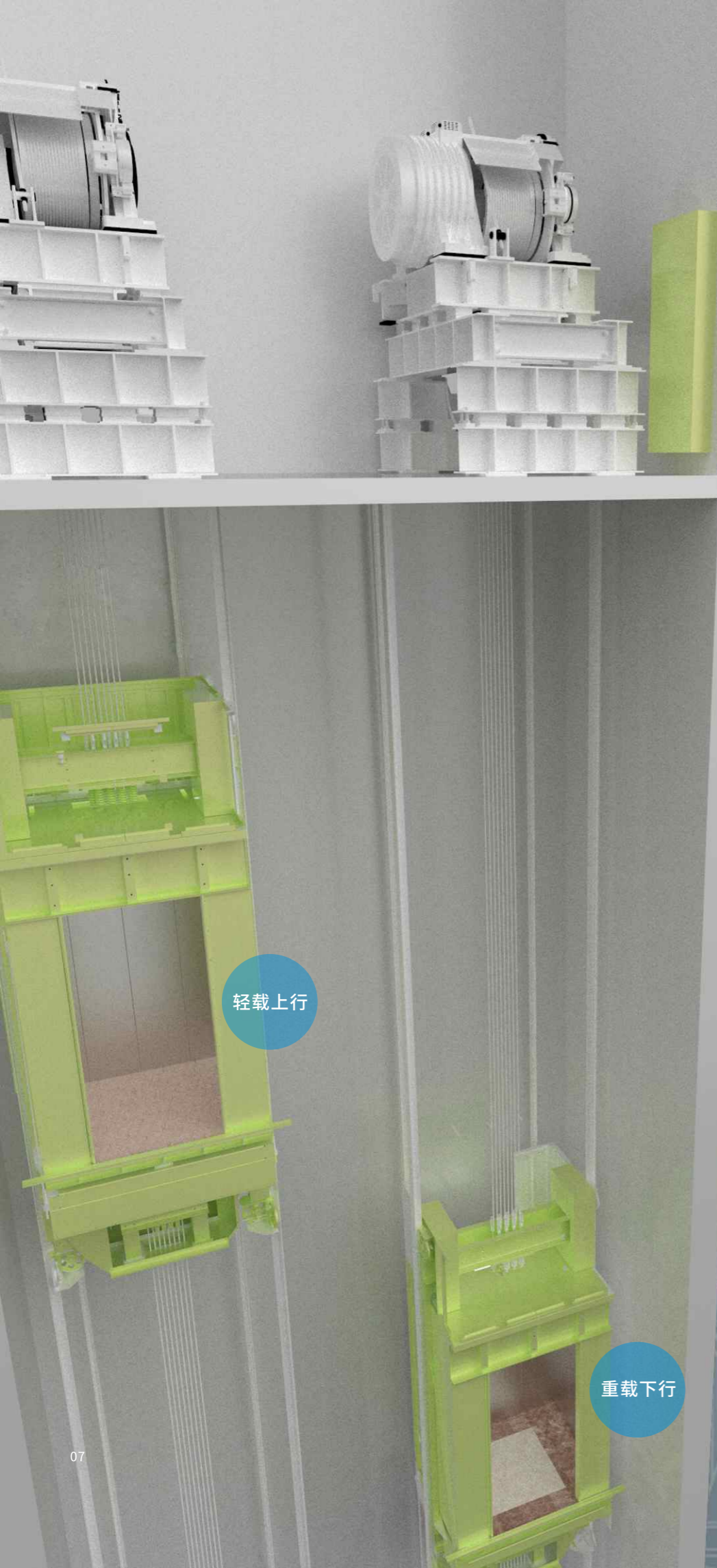
智能群控系统

提升运行效率，减少乘客等待时间。

DCS

Improve operation efficiency and reduce passenger waiting time.





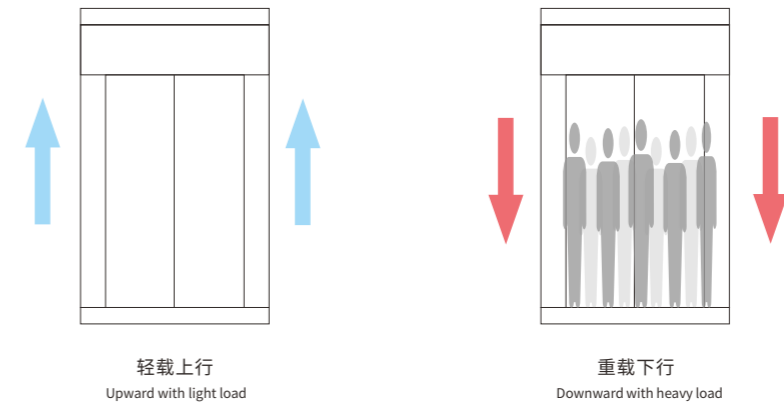
能量回馈再生技术 Power Regeneration Device

电梯轻载上行和重载下行时，电梯在制动状态下，势能转换为电能，通过能量回馈系统输送到电网，供应就近的其他用电设备使用。

When the elevator upward with light load and downward with heavy load, the potential energy of the elevator is converted into electric energy under braking state, which is transmitted to the power grid through the energy feedback system and supplied to other nearby electric equipment for use.

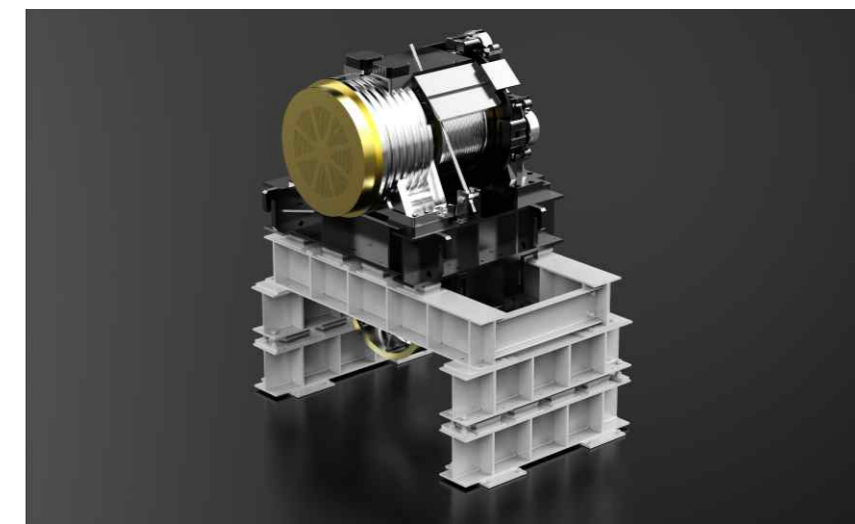
减少谐波污染，提高功率因数。

Reduce harmonic pollution and improve power factor.



降低机房发热量和温度，提高电梯设备的使用寿命。

Reduce the heat output and temperature in the machine room, and improve the service life of elevator equipment.





DCS目的层群控和闸机门禁联动(有偿)

直观的电梯分配引导，减少候梯时的拥堵；减少乘客等待时间和电梯运行时间；闸机、刷卡和目的层群控系统的联动，提高安全性的同时，降低了操作的复杂性。

DCS and Card Entrance Guard Gate Machine Linkage (Optional)

Intuitive elevator distribution guidance reduces passenger waiting time and elevator running time. The linkage of the gate machine, card swipe and the DCS improves the safety and simplifies the operation.



目的选层(选配) Destination Floor Selection (Optional)

根据高速电梯所处楼宇的乘客数量和目的楼层进行量身打造，加快选层速度和选层效率，方便乘客快速精准到达目的楼层。

Customize elevator according to the number of passengers in the building and the destination floor. Speed up the floor selection, so that passengers can reach the destination floor quickly and accurately.



IC刷卡直驶(选配) IC Card Direct Drive (Optional)

持卡乘客刷卡后，电梯将直接运载客户至卡内预置指定楼层，无需经过操纵箱及外呼，实现乘客专属尊贵身份认证，加强楼宇管理安全性。

After swiping the card, the elevator will directly send the passenger to the card preset designated floor, without using COP and HOP, to realize passenger exclusive identity authentication and strengthen building management security.



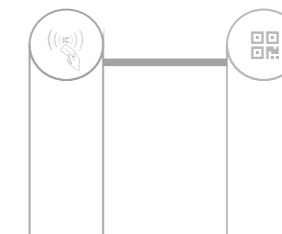
二维码直驶(选配) QR Code Direct Drive (Optional)

与IC卡直驶的原理相同，通过闸机时，乘客只用扫描手机端二维码，便可实现快速直驶功能，进一步提升了操作的便捷性和安全性，实现了手机与电梯的智能互联。

The principle is same as IC Card Direct Drive. Scan the passenger's mobile phone QR Code to realize the direct drive function, further improving the convenience and safety of the operation, and realizing the intelligent interconnection of mobile phone and elevators.



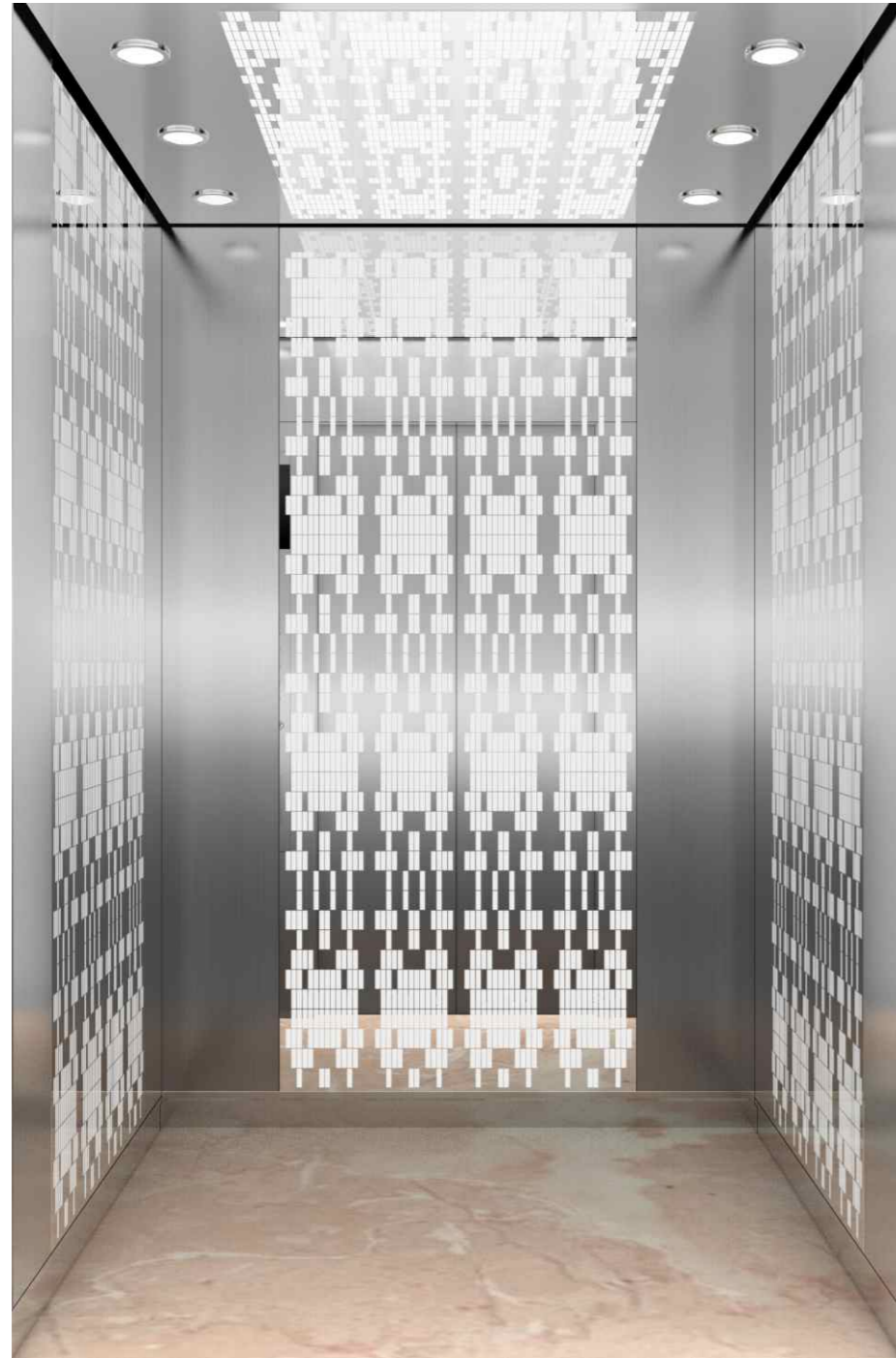
目的楼层群控与刷卡直驶联动系统
DCS Group Control and ID Card Direct Drive Linkage



刷卡门禁与二维码门禁联动系统
Card Entrance Guard and QR Code Direct Drive Linkage

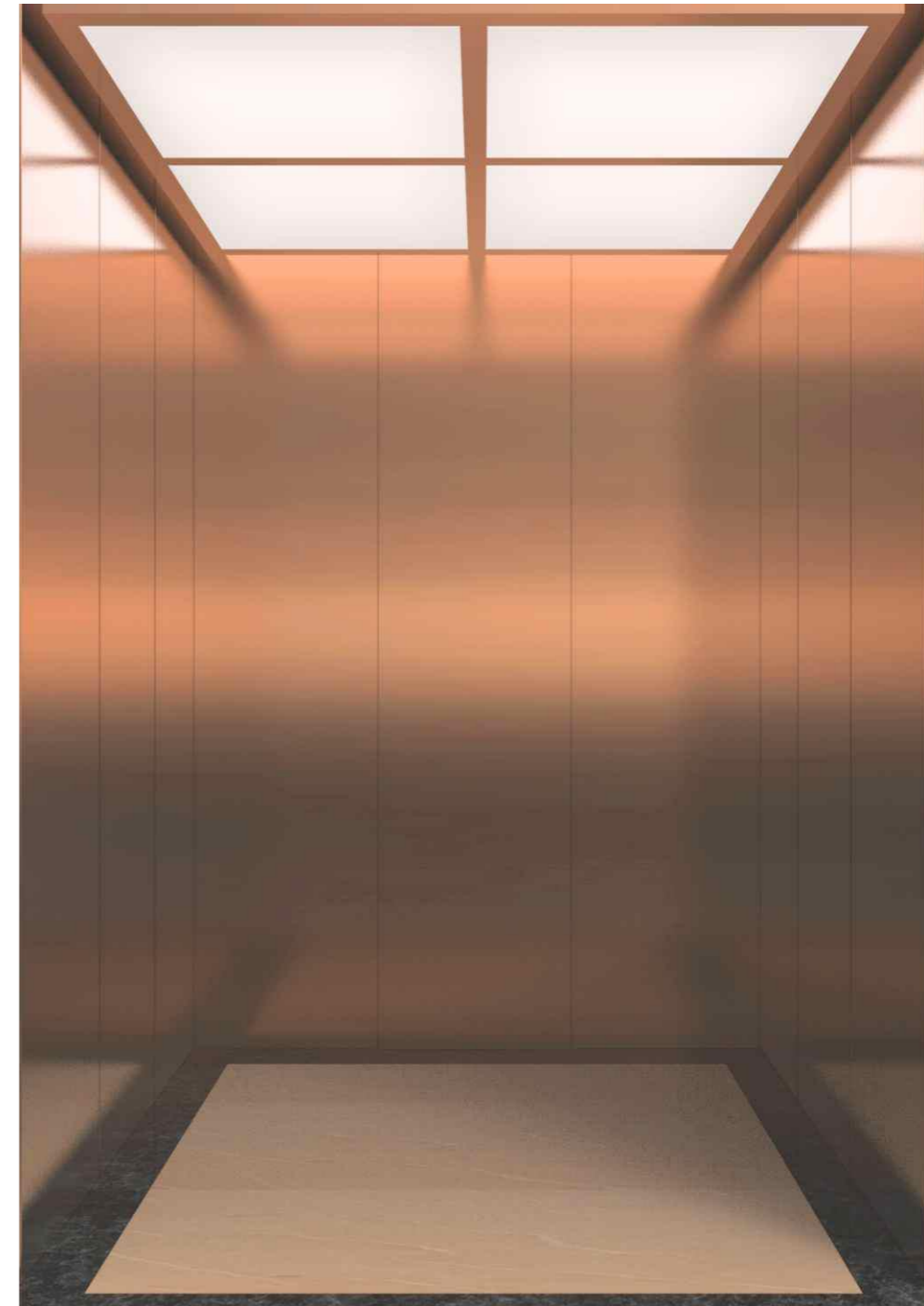
装潢配置 Decoration

轿厢 CAR
标准+可选配置 Standard & Optional



CAR80-02(标准配置)

吊顶	发纹不锈钢/LED天花灯/镜面不锈钢蚀刻	Ceiling	Hairline Stainless Steel / LED / Mirror Etching Stainless Steel
前壁	发纹不锈钢	Front Wall	Hairline Stainless Steel
侧壁	两侧发纹不锈钢/中间镜面不锈钢蚀刻	Side Wall	Two Sides:Hairline Stainless Steel / Middle:Mirror Etching Stainless Steel
后壁	两侧发纹不锈钢/中间镜面不锈钢蚀刻	Back Wall	Two Sides:Hairline Stainless Steel / Middle:Mirror Etching Stainless Steel
轿门	发纹不锈钢	Car Door	Hairline Stainless Steel
地板	耐磨PVC	Floor	PVC



CAR90-07(可选配置)

吊顶	镜面不锈钢镀玫瑰金/亚克力透光板	Ceiling	Golden Rose Mirror Stainless Steel/ Acrylic Light
前壁	发纹不锈钢镀玫瑰金	Front Wall	Golden Rose Hairline Stainless Steel
侧壁	发纹不锈钢镀玫瑰金	Side Wall	Golden Rose Hairline Stainless Steel
后壁	发纹不锈钢镀玫瑰金	Back Wall	Golden Rose Hairline Stainless Steel
轿门	发纹不锈钢镀玫瑰金	Car Door	Golden Rose Hairline Stainless Steel
地板	大理石拼花	Floor	Marble

装潢配置 Decoration

轿厢 CAR
标准+可选配置 Standard & Optional



CAR99-11(可选配置)

吊顶	镜面不锈钢镀古铜框架/亚克力透光柱/PC透光板	Ceiling	Mirror Stainless Steel with Bronze Frame / Acrylic Light / PC Transparent Plate
前壁	发纹不锈钢镀古铜	Front Wall	Bronze Hairline Stainless Steel
侧壁	镜面不锈钢蚀刻镀古铜/车边玻璃镜	Side Wall	Two Sides: Bronze Mirror Stainless Steel / Middle: Framed Glass Mirror
后壁	镜面不锈钢蚀刻镀古铜/车边玻璃镜	Back Wall	Two Sides: Bronze Mirror Stainless Steel / Middle: Framed Glass Mirror
轿门	发纹不锈钢镀古铜	Car Door	Bronze Hairline Stainless Steel
扶手	镜面不锈钢/实木组合	Handrail	Two Sides: Mirror Stainless Steel / Middle: Solid Wood
地板	大理石拼花	Floor	Marble Block Floor



CAR90-08(可选配置)

吊顶	镜面不锈钢镀钛黑/平板灯	Ceiling	Black Titanium Mirror Stainless Steel / Acrylic Light
前壁	发纹不锈钢镀棕色	Front Wall	Bronze Hairline Stainless Steel
侧壁	两侧发纹不锈钢镀棕色/中间镜面不锈钢蚀刻镀钛黑	Side Wall	Bronze Hairline Stainless Steel / Middle: Black Titanium Mirror Stainless Steel
后壁	两侧发纹不锈钢镀棕色/中间镜面不锈钢镀钛黑	Back Wall	Two Sides: Bronze Hairline Stainless Steel/Middle: Black Titanium Mirror Stainless Steel
轿门	L01-01 镜面不锈钢	Car Door	Mirror Stainless Steel
地板	F01-11 (PVC)	Floor	PVC

装潢配置

操纵箱、外呼
标准+可选配置

Decoration

COP & HOP
Standard & Optional



COP35-00(标准配置)
面板: 发纹不锈钢
显示: LCDS081

COP35-00(Standard)
Panel: Hairline Stainless Steel
Display: LCDS081

COP31-00(可选配置)
面板: 发纹不锈钢
显示: LCDM084

COP31-00(Optional)
Panel: Hairline Stainless Steel
Display: LCDM084

COP23-00(可选配置)
面板: 黑色烤漆玻璃
显示: LCDM121

COP23-00(Optional)
Panel: black lacquered glass
Display: LCDM121



HOP23-00(标准配置)
面板: 黑色烤漆玻璃
显示: LED点阵

HOP23-00(Standard)
Panel: Black Paint glass
Display: Dot-matrix



HOP38-00(可选配置)
面板: 发纹不锈钢/
深灰色有机玻璃
显示: 黑底白字单色液晶

HOP38-00(Optional)
Panel: Hairline Stainless Steel/
Dark Grey Organic Glass
Display: Black Background white
Segment Monochrome
LCD



HOP41-00(可选配置)
面板: 发纹不锈钢/
深灰色有机玻璃
显示: 黑底白色LED点阵

HOP41-00(Optional)
Panel: Hairline Stainless Steel/
Dark Grey Organic Glass
Display: White LED Dot Matrix with
Black Background

操纵箱和召唤盒样式供参考, 颜色与前壁保持一致, 具体细节请咨询当地销售。

COP and HOP style for reference, color and front wall consistent, specific details please consult local sales.

装潢配置

多媒体显示屏
可选配置

Decoration

Multimedia display
Optional



LCDP070(可选配置)
显示: 图片机液晶
显示尺寸: 7寸(154*86mm)

LCDP070(Optional)
Display:Picture machine LCD
Size:7 Inches(154*86mm)



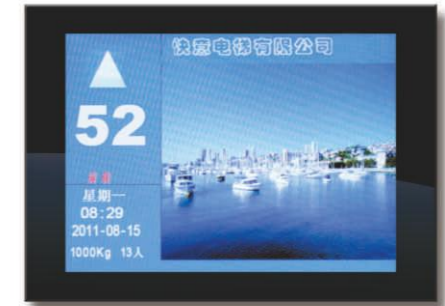
LCD M084(可选配置)
显示: 图片机液晶
显示尺寸: 8.4寸(172X129mm)

LCD M084(Optional)
Display:Picture machine LCD
Size:8.4 Inches(172X129mm)



LCD M104(可选配置)
显示: 图片机液晶
显示尺寸: 10.4寸(214X161mm)

LCD M104(Optional)
Display:Picture machine LCD
Size:10.4 Inches(214X161mm)



LCD M121(可选配置)
显示: 图片机液晶
显示尺寸: 12.1寸(305X254mm)

LCD M121(Optional)
Display:Picture machine LCD
Size:12.1 Inches(305X254mm)

到站灯
可选配置

Hall lantern
Optional



AL05



AL06



AL07

装潢配置 Decoration

厅门装饰 Landing Door Decoration
标准+可选配置 Standard & Optional



标准配置(Standard)

层门	L01-00 发纹不锈钢
小门套	LDJ01-00 发纹不锈钢
地坎	压制硬铝

Hall Door	L01-00 Hairline Stainless Steel
Narrow Door Jamb	LDJ01-00 Hairline Stainless Steel
Sill	Extruded Aluminum



选择配置(Optional)

层门	L02-00 镜面不锈钢蚀刻
直边大门套	LDJ02-04 镜面不锈钢
地坎	压制硬铝

Hall Door	L02-00 Mirror Etching Stainless Steel
Straight Wide Door Jamb	LDJ02-04 Mirror Stainless Steel
Sill	Extruded Aluminum



选择配置(Optional)

层门	L02-06 镜面不锈钢蚀刻
斜边大门套	LDJ03-04 镜面不锈钢
地坎	压制硬铝

Hall Door	L02-06 Mirror Etching Stainless Steel
Slope Wide Door Jamb	LDJ03-04 Mirror Stainless Steel
Sill	Extruded Aluminum



选择配置(Optional)
DCS目的楼层群控(DCS)

层门	L01-00 发纹不锈钢
高门楣斜边大门套	LDJ03-00 发纹不锈钢
地坎	压制硬铝

Hall Door	L01-00 Hairline Stainless Steel
Slope Wide Door Jamb	LDJ03-00 Hairline Stainless Steel
Sill	Extruded Aluminum

METIS-HS 功能表

基本功能 Standard functions

运行功能 Run Function		
01	FSC 全集选	Full Selective Collection 在信号控制的基础上把呼梯信号集合起来进行有选择的应答。
02	FLP 满载直驶	Full Load By-pass 在自动状态下满载时，电梯不响应经过楼层的外召信号而以内召行驶。
03	CCR 错误指令取消	Car Call Reset 乘客在操纵箱内可以采用连续按动指令按钮两次的方法，来取消已错误登记的指令。
04	DOB/DCB 开、关门按钮	Door Open/Door Close Button 电梯轿厢操纵面板上设有控制开关门的微动按钮，以方便乘客根据需要灵活掌握开关门的时间。
05	DOBL/DCBL 开、关门按钮灯	Door Open/Door Close Button Light 按下开、关门按钮的同时将点亮按钮灯以提示成功应答。
06	RODI 重新初始化运行	Re-operation by Data Initialization 当电源中断而恢复后，电梯位置信号未能保留或不能确定轿厢位置时，电梯将驶向端站重新定位后恢复正常运行。
07	AHL 自动返基站	Automatic Home Landing 在自动状态下，若无召唤指令且超过返基站所设定的时间，电梯将自动返回基站待命。
08	ANCCP 防捣乱保护	Anti-nuisance Car Call Protection 电梯平层时微机检测电梯轿厢的载重量和内召登记数目，通过逻辑判断指令是否正常，若指令不正常作全部消号处理。
09	DRLC 本层厅外开门	Door Reopening by Landing Call 在正常关门过程中，厅外与电梯同向的召唤按钮被按下时，电梯将重新开门。
10	TCS 启动时力矩补偿	Torque Compensation in Start 为使电梯启动时获得更好的舒适感，系统对轿厢内载荷进行计算，并通过启动时的力矩补偿给予优化。
11	DPT 直接停靠技术	Direct Parking Technology 微机控制器根据目标楼层距离自动计算最佳速度曲线，无需爬行运行，直接停靠。

安全功能 Safe Function		
12	FSD 故障自诊断	Fault Self-diagnosis 当电梯出现故障时，电梯微机控制系统会根据预先设定故障代码，报告故障代码，便于维修人员检修。
13	FS 故障存储	Fault Storage 计算机将存储电梯的事故记录，提供给电梯厂家和维修人员对电梯运行状态进行统计分析。
14	PSFD 供电电源反馈检测	Power Supply Feedback Detection 当供电电源断相或相序错误时，系统安全回路断开，电梯停止运行。
15	OP 超载保护	Overload Protection 当轿厢的载重量超出允许的载重量时，有声、光报警提示超载，此时轿厢不关门，电梯不能启动。
16	LCP 光幕保护	Light Curtain Protection 系统在电梯门口形成密集的红外交叉光幕，对于进入其探测区域的人或物体都能作出敏锐的反应，以保护乘客安全进出口。
17	DRP 关门力矩保护	Door Reverse Protection 当关门时受到反向阻力，超过预设的力矩值时，电梯将重新开门。
18	SDM 速度监控保护	Speed Monitor 系统对电梯的运行速度进行实时监控，一旦发现速度异常，电梯马上急停。
19	DIP 门连锁保护	Door Interlock Protection 只有当厅门、轿门处于正常关闭状态，控制系统对此进行检测判断正常后，电梯才能正常运行。
20	LZG 非平层区不开门	Landing Zone Guard 为安全起见，在非平层，系统设定不能开门。
21	DCOP 下行超速保护	Descending Car Overspeed Protection Means 电梯下行运行速度超过规定速度后限速器动作，电气安全回路断开，同时安全钳动作，电梯轿厢制停。
22	ACOP 上行超速保护	Ascending Car Overspeed Protection Means 电梯上行运行速度超过规定速度后限速器动作，电气安全回路断开，同时曳引机抱闸动作，可靠制停电梯。

基本功能 Standard functions

安全功能 Safe Function		
23	DFD 方向反馈检测	Direction Feedback Detection 当系统检测到实际运行方向与给定方向不符，将立即紧急停车，并报警。
24	BG 抱闸反馈检测功能	Brake Guard 对抱闸接触器信号进行全程监控，当发现抱闸接触器的实际状态与给定的命令不符时，系统将停止电梯的运行。
25	CNRP 接触器反馈检测	Contactors Non-releasing Protection 控制系统实时检测输出接触器的状态，一旦发现接触器处于非正常状态，系统将停止电梯的运行。
26	BMD 制动器监测装置	Brake Monitoring Device 检测左、右两边抱闸的动作是否一致、是否可靠，如果不一致或不可靠，则控制系统自动报告抱闸检测故障，使主机停止运行，防止曳引机抱闸失效。
27	ESFD 端站强制减速	End Station Forced Deceleration 当电梯运行到终端楼层时，运行速度没有减至预设值时，系统将强迫减速，保护电梯的安全运行。
28	BSP 缓冲器安全保护	Buffer Safety Protection 当电梯因某种原因冲过终端楼层时，对轿厢或对重的缓冲保护，同时切断系统安全回路。
29	PSTP 开机自检保护	Power-on Self-test Protection 当电梯断电后开始使用前会对控制器的输入输出点进行扫描，对数据核实后若发现有异常时电梯会停止启用。
30	ALRFM 马达防堵转功能	Anti-locked-rotor Feature of Motor 当启动电梯时曳引机因机械卡阻不转，超过预设时间，系统将停止电梯运行。
31	SCC 封星功能	Star Circuit Closure 当制动器失效导致电梯意外移动时，永磁同步电机短接三相绕组，使电梯以0.1m/s的速度慢速移动，消除高速溜车风险。
32	RALP 曳引绳防松脱检测	Rope Anti-loose Protection 对曳引绳的运行过程进行实时检测，当检测到单根或多根曳引绳松弛时，电梯立即停止运行。
33	EW 电子称重	Electronic Weighting 精确测量出每个楼层的轿厢重量，将信号提供给控制系统以实现防捣乱、满载直驶、超载保护等功能。
34	ESC 电气安全回路	Electric Safety Chain 所有电气安全装置连接形成的回路，其中任何一个电气安全装置的动作均能使电梯停止。
35	UCMP 轿厢意外移动保护装置	Unintended Car Movement Protection Device 当轿厢在开锁区域内且开门状态下发生无指令离开层站的移动时（不包含装卸引起的移动），UCMP保护装置检测危险并发出信号强制制停电梯轿厢，保护乘客安全。
36	LD&CDBD 层门和轿门旁路装置	Landing Door & Car Door Bypass Device 为了维护层门和轿门的触点(含门锁触点)，设置旁路装置。该装置不能同时旁路层门和轿门的触点。旁路状态下只能检修或者紧急电动运行，并且轿厢上设置发声装置和轿底设置闪光灯进行报警提示。
37	DCD 门回路检测	Door Circuit Detection 当轿厢在开锁区域内，轿门开启且层门锁释放时，能够监测检查轿门关闭位置的电气安全装置、检查层门锁紧装置的锁紧位置的电气安全装置和监控信号的正确动作。如果监测到故障，电梯不能正常运行。

特殊运行 Special operating		
38	AO 司机操作	Attendant Operation 通过操作操纵箱内开关进入有司机操作状态，可由司机对轿厢乘客数量、厅外呼梯响应、开关门等进行管理。当电梯在司机操纵状态下如有外召指令登记时，轿厢内蜂鸣器会发出声音提示司机有人呼梯，对应楼层的操纵箱按钮灯闪烁。
39	BS 司机直驶	Bypass Switch 进入司机状态后，在启动前按下直驶按钮，电梯在接下来的一次运行过程中，直驶有轿内指令登记的楼层如有外呼登记，轿厢内蜂鸣器会发出声音提示司机有人呼梯，对应楼层的操纵箱按钮灯闪烁。
40	IS 独立服务	Independent Service 并联或群控电梯，开启操纵箱独立开关且开通主控制板独立开关脱离并联的参数，电梯将脱离并联或群控，进入正常运行模式；并联或群控电梯，开启操纵箱独立开关，不开通主控制板独立开关脱离并联的参数，电梯将脱离并联或群控，进入VIP运行模式。
41	MFS 基站设定	Main Floor Setting 可按现场的要求通过参数中的基站楼层所在楼层来设定基站，当超过设定的时间且无操作指令时，电梯将返回至所设之楼层。
42	FFS 消防层设定	Firefighting Floor Setting 可按现场的要求通过参数中的消防楼层所在楼层来设定消防层，当消防信号输入时会把电梯运行到所设之楼层。
43	INS 轿顶检修操纵	Inspection Operation 可按轿顶检修箱上、下按钮和公共按钮使电梯向所选择的方向低速运行，开、关门按钮控制电梯开、关门动作，使检修维护更为安全快捷。
44	FCPS 特定层服务功能	Flexible Car Park Set 可根据客户的需求设定电梯在某层的停靠与否。

METIS-HS 功能表

基本功能 Standard functions

人机界面 Man-machine interface		
45	DI 方向显示	Direction Indicator 在轿内的操纵面板及每层楼的大厅召唤盒上显示电梯运行方向，以方便乘客了解电梯当前运行状态。
46	PI 数字式楼层显示	Position Indicator 在轿内的操纵面板及每层楼的大厅召唤盒上显示电梯所在的层站，以方便乘客了解电梯当前运行位置。
47	FMFS 楼层显示定制	Floor Mark Flexible Set 特殊之楼层显示字样可依需要设定（段码液晶、数码管 LED 等除外）。
48	AG 到站钟	Arrival Gong 电梯到站发出到站提示钟声。

应急功能 Emergency Function		
49	AB 轿厢警铃	Alarm Bell 供在特殊情况下乘客通过按动轿厢内报警按钮，及时通知外界。
50	ECL 轿厢内紧急照明	Emergency Car Light 在轿内设置的紧急照明装置，停电时启用。
51	INTCOM 内部通话装置	Intercom Device 实现轿厢、底坑、轿顶、机房和监控中心五方通话。客户提供监控中心至电梯控制柜的电缆线规格：4x0.75mm ² (适用于距离≤1800m)。
52	EFO 消防迫降	Emergency Fire Operation 电梯接收到火警信号后，取消所有召唤信号直驶消防层开门疏散乘客，并保持开门状态等待消防员操作，待火警信号消除后恢复正常使用。
53	EFLF 消防迫降到位反馈	Emergency Fire Landing Feedback 电梯在接到消防信号且自动返回消防层后，系统可给出一个干节点信号送给监控中心，表明电梯已接到消防信号，并已返回消防层等待消防员操作。
54	EEO 紧急电动	Emergency Electrical Operation 当安全钳、液压缓冲器、上极限开关、下极限开关、上行超速保护装置和限速器开关动作后，可在控制柜内操作紧急电动功能，让电梯慢速上行或下行，以方便快速救人。

节能功能 Energy-saving Function		
55	PS 停梯开关	Parking Service 当设置在指定楼层的钥匙开关动作后，电梯将在应答完所有指令后返回锁梯层站，关门进入节能待机状态。
56	ESS 节能待机	Energy Saving Standby 在没有接到任何操作指令的情况下，电梯在关门后的预定时间内，将进入节能模式，关闭轿内的照明和风扇。

增选功能 Optional functions

01	DCO 并联运行	Duplex Control Operation 两台电梯通过串行通讯进行数据传送，实现厅外呼梯指令的互相协调，提高运行效率。
02	GCO 群控运行	Group Control Operation 群控系统能对 3~8 台电梯进行集中控制，使梯群能自动选择最合适的应答，缩短乘客候梯时间，提高运行效率，节约电能。

增选功能 Optional functions

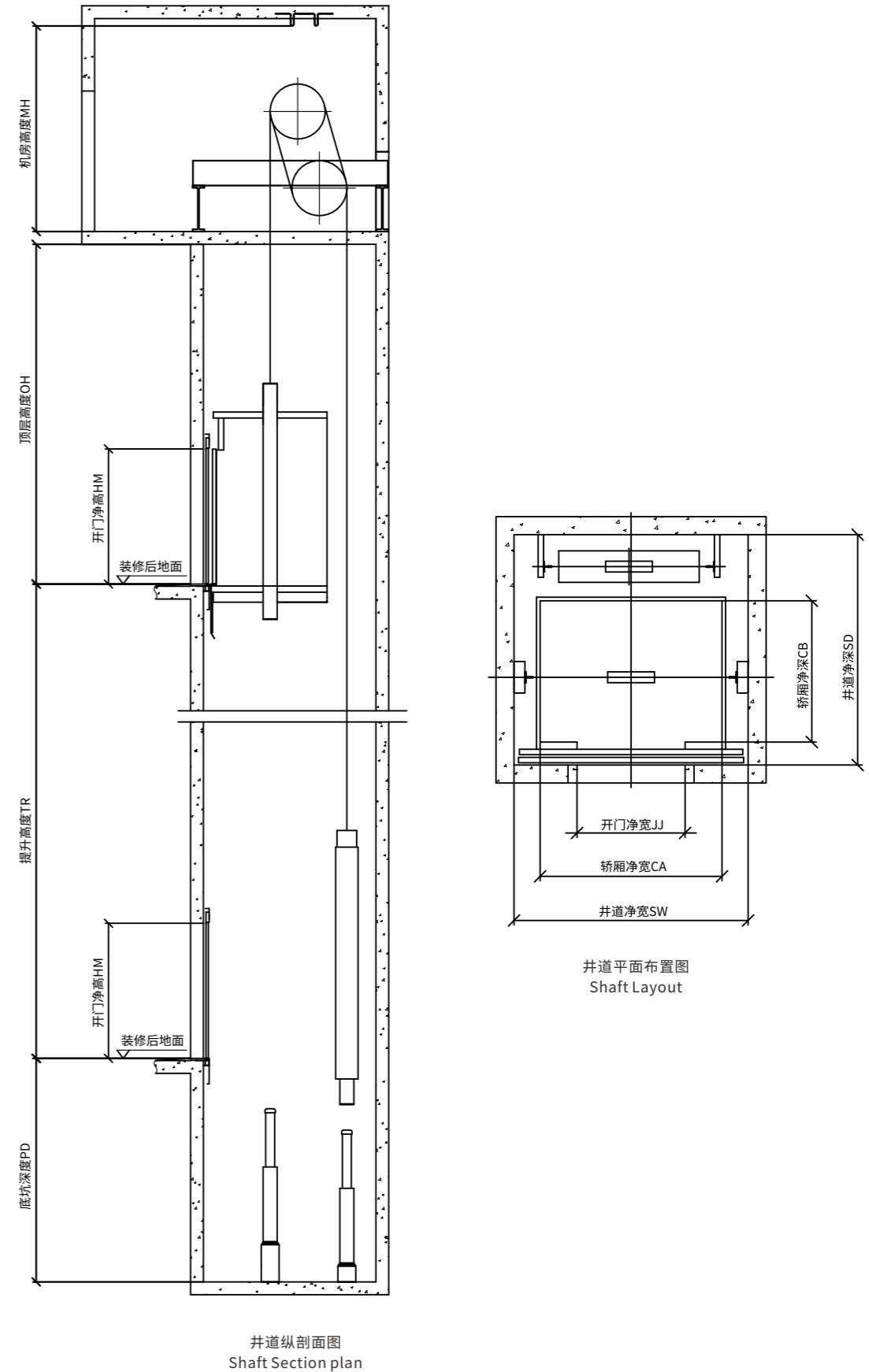
03	IADO 提前开门功能	In Advance Door Opening 在电梯进入开锁区域内，在平层过程中即进行开门动作的功能。
04	REL 开门再平层运行	Re-leveling 当电梯停靠开门期间，检测到轿厢与层门地坎平层差距大于规定的值，电梯自动运行使轿厢地坎与层门地坎再次平层的功能。
05	ARD 自动救援操作装置	Automatic Rescue Device 当电梯正常运行中突然断电时，该装置会迅速动作，驱动电梯低速运行至就近楼层，开门疏散乘客。
06	EAC 电梯空调	Elevator Air Conditioner 可以按照客户需求增设电梯空调。
07	PF 电源滤波器	Power Filter 在电源线中接入电源滤波器，用于改善电梯的 EMC 特性。
08	PRD 能量回馈装置	Power Regeneration Device 电梯运行的往复升降和反复制动，分别导致电梯位能及动能的释放，当使用能量回馈装置时，电梯释放的位能和动能经过能量回馈装置转化为与电网同频率同相位的电能，回馈到电网，从而达到节能的目的。
09	CMS 小区监控系统	Community Monitoring System 由微机在小区范围内实现对电梯进行全面监测的智能化管理系统。
10	EMP 电梯监控盘	Elevator Monitoring Panel 监控盘通过监控系统将电梯的数据信息连接到监控中心，它具有电梯楼层和方向显示、电梯运行状态指示灯及远程操作电梯等功能。
11	COPIC 轿内 IC 卡用户管理	COP IC Card Management 在轿厢内，乘客只有通过刷卡才能召唤电梯。
12	HOPIC 厅外 IC 卡用户管理	HOP IC Card Management 在外呼处，乘客只有通过刷卡才能召唤电梯。
13	VIP VIP 卡直驶	VIP Bypass 乘客通过 VIP 刷卡系统直接到达目的楼层。
14	SCOP 轿厢副操纵箱	Sub-COP 便于轿厢中乘客对欲到楼层指令的操作。
15	DPCOP 残疾人操纵箱	Disabled Person COP 便于残疾人乘客对欲到楼层指令的操作。
16	VBS 语音播报系统	Voice Broadcast System 电梯语音播报系统播报轿厢运行状况、楼层信息、电梯异常状态（故障困人、ARD 运行和轿厢位置校正等）的安抚语音等。
17	BB 盲文按钮	Braille Button 轿厢内操纵箱和外呼采用盲文按钮，方便盲人和视力不好的乘客使用。
18	ACS 无障碍功能	Accessibility 无障碍功能，配置两侧扶手、后壁镜、语音播报系统、盲文按钮和残疾人操纵箱，配置的项目不再单独选取。
19	MOIH 多局主机对讲	Multi-office Intercom Host 若多台电梯的五方对讲系统需要统一到监控中心时，需要设置多局对讲主机。
20	CCTVC 视频线	CCTV Cable 若需要进行轿厢的视频监控，需配置电梯轿厢的视频监控电缆。
21	ED 井道安全门	Emergency Doors 当相邻两层门地坎间的距离大于 11m 时，中间应具有井道安全门。
22	TD 安全窗	Trap Doors 为了便于救援，可设置轿厢安全窗。
23	CSG 对重安全钳	Counterweight Safety Gear 当电梯井道下方有过人通道或空间时，需设置对重安全钳。
24	DSEP 门安全触板保护	Door Safety Edge Protection 电梯关门时，若乘客碰到安全触板，门将停止关门并反向开门，以防止夹到乘客。

超高速乘客电梯技术参数规格 METIS-HS TECHNICAL SPECIFICATION

序号 NO.	规格 Specification	800(10P)			1050(13P)			1150(15P)			1275(17P)			1350(18P)			1600(21P)		
01	载重 (kg) Rated capacity(kg)	800			1050			1150			1275			1350			1600		
02	速度 (m/s) Speed(m/s)	3.0	3.5	4.0	3.0	3.5	4.0	3.0	3.5	4.0	3.0	3.5	4.0	3.0	3.5	4.0	3.0	3.5	4.0
03	控制方式 Control system	全集选控制 Full collective operation																	
04	驱动方式 Driving system	VVVF驱动 VVVF Driving																	
05	门机控制 Door control	VVVF变频门机 VVVF Door control																	
06	主机形式 Traction machine	永磁同步无齿轮主机 PM/Gearless																	
07	主控系统 Master control system	CTRL90																	
08	通讯方式 Communication method	CANBUS串行通讯 Serial Communication																	
09	轿厢规格 (净宽*净深*全高) Car size(W*D*H)	1400*1350*2500			1600*1500*2500			1700*1500*2500			1850*1500*2500			1950*1500*2500			1950*1750*2500		
10	开门尺寸 (宽*高) Door opening size(W*H)	中分(CO) 800*2100			中分(CO) 900*2100			中分(CO) 1000*2100			中分(CO) 1100*2100			中分(CO) 1100*2100			中分(CO) 1100*2100		
11	提升高度 Travel height(TR)	≤200m																	
12	井道尺寸min (宽*深) Hoistway size(W*D)	2000*2300			2200*2400			2300*2400			2500*2400			2600*2400			2600*2600		
13	机房高度 Machine Room	2500																	
14	顶层高度 Overhead(OH)	5300	5300	5700	5300	5300	5700	5300	5300	5700	5300	5300	5700	5300	5300	5700	5700	6000	6300
15	底坑深度 Pit depth(PD)	3200	3200	3400	3200	3200	3400	3200	3200	3400	3200	3200	3400	3200	3200	3400	3200	3400	3900

注：标配采用减行程技术，当不采用减行程技术时，需增加顶层高度和底坑深度。

Note: The standard adopts the Terminal Stroke Reduction. When not used, the overhead and the pit depth should be increased.



超高速乘客电梯技术参数规格 METIS-HS TECHNICAL SPECIFICATION

序号 NO.	规格 Specification	1350(18P)				1600(21P)			
01	载重 (kg) Rated capacity(kg)	1350				1600			
02	速度 (m/s) Speed(m/s)	5.0	6.0	7.0	8.0	5.0	6.0	7.0	8.0
03	控制方式 Control system	全集选控制 Full collective operation							
04	驱动方式 Driving system	VVVF驱动 VVVF Driving							
05	门机控制 Door control	VVVF变频门机 VVVF Door control							
06	主机形式 Traction machine	永磁同步无齿轮主机 PM/Gearless							
07	主控系统 Master control system	CTRL90							
08	通讯方式 Communication method	CANBUS串行通讯 Serial Communication							
09	轿厢规格 (净宽*净深*全高) Car size(W*D*H)	1950*1500*2800				1950*1750*2800			
10	开门尺寸 (宽*高) Door opening size(W*H)	中分(CO) 1100*2400				中分(CO) 1100*2400			
11	提升高度 Travel height(TR)	≤220	≤260	≤300	≤320	≤220	≤260	≤300	≤320
12	井道尺寸min (宽*深) Hoistway size(W*D)	2600*2450				2600*2450			
13	机房高度 Machine Room	2500							
14	顶层高度 Overhead(OH)	6900	6900	7300	8300	6900	6900	7300	8300
15	底坑深度 Pit depth(PD)	4400	4800	5400	6200	4400	4800	5400	6200

注：标配采用减行程技术，当不采用减行程技术时，需增加顶层高度和底坑深度。

Note: The standard adopts the Terminal Stroke Reduction. When not used, the overhead and the pit depth should be increased.

